

Руководство по эксплуатации

**ПИЛА ЦИРКУЛЯРНАЯ
АККУМУЛЯТОРНАЯ
ВССС20/165-4PU PRO**



Уважаемый покупатель!

Благодарим за покупку продукции BRAIT®.

В данном руководстве приведены правила эксплуатации инструмента.

Перед началом работ внимательно прочтите руководство. Эксплуатируйте инструмент в соответствии с правилами и с учётом требований безопасности, а также руководствуясь здравым смыслом. Сохраните инструкцию, при необходимости Вы всегда можете обратиться к ней. Линейка продукции BRAIT® постоянно расширяется новыми моделями.

Продукция BRAIT® отличается эргономичным дизайном, обеспечивающим удобство её использования, продуманной конструкцией, высокой мощностью и производительностью.

В связи с изменениями в технических характеристиках содержание руководства может не полностью соответствовать приобретённому инструменту.

Производитель оставляет за собой право вносить изменения в конструкцию отдельных деталей без предварительного уведомления. Имейте это в виду, читая руководство по эксплуатации.

С уважением, команда BRAIT®.

СОДЕРЖАНИЕ

ВВЕДЕНИЕ	3
ОБЩИЕ УКАЗАНИЯ	3
ТЕХНИЧЕСКИЕ ХАРАКТЕРИСТИКИ	4
КОМПЛЕКТНОСТЬ	4
ТРЕБОВАНИЯ БЕЗОПАСНОСТИ	5
ФУНКЦИОНАЛЬНЫЕ ЭЛЕМЕНТЫ	8
ПОДГОТОВКА К РАБОТЕ	9
ПОРЯДОК РАБОТЫ	11
ТЕХНИЧЕСКОЕ ОБСЛУЖИВАНИЕ	11
ПРАВИЛА ХРАНЕНИЯ	12
СРОК СЛУЖБЫ	12
ВОЗМОЖНЫЕ НЕИСПРАВНОСТИ И МЕТОДЫ ИХ УСТРАНЕНИЯ	12
ГАРАНТИЙНЫЕ ОБЯЗАТЕЛЬСТВА	13
ДЕТАЛИРОВКА	14
ГАРАНТИЙНЫЕ ТАЛОНЫ	17



Внимание! Перед использованием внимательно прочитайте руководство по эксплуатации устройства. При помощи данного руководства ознакомьтесь с устройством и с условиями его правильного и безопасного использования.

Срок службы изделия 5 лет с момента даты продажи. Если дата продажи не указана, срок службы исчисляется с даты выпуска изделия.

Срок хранения - 5 лет при хранении в закрытых помещениях с естественной вентиляцией в упаковке при температуре воздуха от +5°C до +45°C и относительной влажности воздуха не более 80%. Срок хранения аккумуляторной батареи 1 год.

Дата изготовления может быть определена цифрами серийного номера, размещённого на изделии, и (или) может быть указана на упаковке изделия.

ВВЕДЕНИЕ

УВАЖАЕМЫЙ ПОКУПАТЕЛЬ!

При покупке изделия необходимо удостовериться в его работоспособности, отсутствии механических повреждений, проверить комплектацию и наличие штампа торгующей организации, даты продажи и подписи продавца с номером модели и серийным номером на гарантийном талоне, являющемся неотъемлемой частью настоящего руководства.

1. ОБЩИЕ УКАЗАНИЯ

Пила дисковая аккумуляторная ВССS20/165-4PU PRO (далее пила, электронструмент, изделие) применяется для распиливания дерева и деревосодержащих материалов, а также пластика, изделий из фосфогипса и газонаполненного бетона. Изделие имеет бытовое назначение. Обращаем Ваше внимание на то, что данное оборудование не предназначено для тяжелых промышленных работ. Использование изделия не по назначению является основанием для отказа в гарантийном ремонте.



Настоятельно рекомендуется ознакомиться со всеми пунктами настоящего руководства по эксплуатации перед использованием изделия во избежание возникновения опасных ситуаций.



Данное изделие соответствует требованиям: Технического регламента Таможенного союза ТР ТС 010/2011 «О безопасности машин и оборудования», утвержденный Решением Комиссии Таможенного союза от 18 октября 2011г. № 823; Технического регламента Таможенного союза ТР ТС 020/2011 «Электромагнитная совместимость технических средств», утвержденный Решением Комиссии Таможенного союза от 9 декабря 2011г. №879



ВНИМАНИЕ! непригодные электроинструменты не относятся к бытовым отходам. Они должны быть доставлены в общественный пункт сбора для экологичной утилизации в соответствии с местным законодательством



Данное руководство по эксплуатации является неотъемлемой частью изделия. Храните руководство по эксплуатации в течение всего срока службы изделия.



Приобретенное вами изделие может иметь некоторые отличия от настоящего руководства, не влияющие на его эксплуатацию.

2. ТЕХНИЧЕСКИЕ ХАРАКТЕРИСТИКИ

Таблица 1

Тип двигателя	Щёточный
Напряжение питания	== 20 В
Число оборотов на холостом ходу	3800 об/мин
Диаметр пильного диска	165 мм
Диаметр посадочного отверстия	16 мм
Угол распила	0-45°
Максимальная глубина пропила (90°)	50 мм
Максимальная глубина пропила (45°)	35 мм
Степень защиты	IPX0
Класс безопасности по ГОСТ Р МЭК 61140-2000	III класс
Масса	2,3 кг

3. КОМПЛЕКТНОСТЬ

Таблица 2

Пила дисковая аккумуляторная	1 шт.
Руководство по эксплуатации	1 шт.
Пильный диск	1 шт.
Шестигранный ключ	1 шт.
Параллельный упор	1 шт.



ВНИМАНИЕ! Внешний вид, технические характеристики, комплектация и устройство инструмента могут отличаться от представленных в инструкции.

4. ТРЕБОВАНИЯ БЕЗОПАСНОСТИ

Безопасная и стабильная работа изделия гарантируется только при соблюдении следующих условий:

4.1 Не используйте изделие для любых иных целей, кроме указанных в данном руководстве по эксплуатации. Эксплуатация, обслуживание и хранение изделия должны осуществляться строго в соответствии с данным руководством по эксплуатации.

4.2 Изделие не предназначено для использования лицами (включая детей) с пониженными физическими, сенсорными или умственными способностями или при отсутствии у них жизненного опыта или знаний, если они не находятся под присмотром или не проинструктированы об использовании изделия лицом, ответственным за их безопасность. Дети должны находиться под присмотром для недопущения игр с изделием. Не допускайте контакта животных с изделием. Не допускайте присутствия детей, животных или посторонних в рабочей зоне.

4.3 Не разрешайте детям контактировать с изделием, даже если оно выключено и отключено от питающей электросети.

4.4 Не погружайте изделие или отдельные его части в воду или другие жидкости.

4.5 Не используйте изделие, если есть риск возгорания или взрыва, например, вблизи легковоспламеняющихся жидкостей и газов.

4.6 Переносите электроинструмент, держа его только за рукоятку (или за основание), при этом запрещено удерживать палец на выключателе.

4.7 Не переносите электроинструмент во включенном состоянии.

4.8 При работе с изделием пользуйтесь средствами индивидуальной защиты. В случае необходимости воспользуйтесь респиратором, специальными перчатками, очками и наушниками.

4.9 При работе с изделием рекомендуется надевать подходящую одежду, чтобы никакие части не контактировали с изделием и обрабатываемой заготовкой/материалом. Также убедитесь, что на Вас нет ничего, что могло бы помешать работе или вызвать нежелательные последствия.

4.10 Прежде чем нажать на выключатель, убедитесь, что рабочий инструмент (пильный диск, сверло, бита, пильное полотно, лопасть, отрезной диск, насадка и т.п.) правильно установлен и надежно зажат в патроне, обрабатываемая заготовка/материал достаточно устойчива или зафиксирована, а дополнительная съемная рукоятка (при наличии) установлена правильно.

4.11 При работе крепко удерживайте изделие.

4.12 Не используйте поврежденный или сильно изношенный рабочий инструмент (пильный диск, сверло, бита, пильное полотно, лопасть, отрезной диск, насадка и т.п.).

4.13 Запрещается устанавливать изделие стационарно (например, зажимать в тиски).

4.14 Ничего, кроме обрабатываемой заготовки/материала, не должно контактировать с вращающимися частями изделия.

4.15 Запрещено закрывать вентиляционные отверстия изделия чем-либо или ограничивать доступ воздуха.

4.16 Всегда отключайте электроинструмент, когда Вы его не используете, перед проведением технического или сервисного обслуживания, а также:

- в случае любых неполадок;
- перед установкой/сменой рабочего инструмента;
- перед чисткой;
- после окончания работ.

4.17 Не пользуйтесь электроинструментом после его падения или если на нем видны какие-либо следы повреждения. Обратитесь в авторизованный сервисный центр для диагностики или ремонта электроинструмента.

4.18 Работа и техобслуживание должны осуществляться регулярно и строго в соответствии с данным руководством. Вовремя технического обслуживания запрещено использовать чистящие средства, которые могут повредить изделие (бензин и прочие агрессивные вещества).

4.19 Неправильное обращение с изделием может привести к выходу его из строя, причинению вреда пользователю или его имуществу.

ЗАПРЕЩЕНО пользоваться изделием в состоянии алкогольного или наркотического опьянения, а также в иных условиях, мешающих объективному восприятию действительности, и не следует доверять изделие людям в таком состоянии или в таких условиях!

ВНИМАНИЕ! Данное руководство по эксплуатации не может предусмотреть все возможные нестандартные ситуации, которые могут возникнуть в процессе эксплуатации данного изделия. Пользователь должен самостоятельно соблюдать меры техники безопасности при работе с изделием!

МЕРЫ ПРЕДОСТОРОЖНОСТИ ПРИ РАБОТЕ С ПИЛОЙ ЦИРКУЛЯРНОЙ АККУМУЛЯТОРНОЙ

Перед первым использованием изделия включите его без нагрузки и дайте поработать несколько минут. Если за это время Вы услышите посторонний шум, почувствуете повышенную вибрацию или сильный посторонний запах, выключите изделие, и обратитесь в авторизованный сервисный центр для диагностики и ремонта изделия.

Изделие предназначено для эксплуатации с пильными дисками для работ по дереву, деревосо-держажим материалам, а также фосфогипса и газонаполненного бетона. Всегда правильно и надежно фиксируйте пильный диск на шпинделе.

ЗАПРЕЩЕНО устанавливать на изделие иные пильные диски (абразивные, лепестковые, полировальные тарелки, для резки металла, камня и т.д.), не предусмотренные конструкцией или не одобренные изготовителем, а также использовать адаптеры для установки.

ЗАПРЕЩЕНО применять пильные диски, параметры которых не соответствуют техническим требованиям данного изделия по диаметру или частоте вращения.

ЗАПРЕЩЕНО эксплуатировать электроинструмент без защитного кожуха и использовать сильно изношенные, поврежденные или вызывающие сильную вибрацию пильные диски и диски с видимыми механическими повреждениями (сколы, трещины, расслоения).

ЗАПРЕЩЕНО останавливать вращающийся диск давлением сбоку. При заклинивании пильного диска немедленно отпустите выключатель и отключите аккумуляторную батарею (штекер шнура питания).

Подводите электроинструмент к обрабатываемой заготовке/материалу во включенном состоянии.

Во время работы не следует сильно давить на электроинструмент. При работе пильный диск сильно нагревается. Не кладите электроинструмент сразу же после отключения, дождитесь полной остановки вращения диска.

Всегда старайтесь держать электроинструмент так, чтобы пыль, опилки и мелкие частицы не летели в Вашу сторону.

ЗАПРЕЩЕНО прикасаться к пильному диску до момента остановки и полного остывания.

Во избежание перегрева электроинструмента или рабочего диска следует делать перерывы в работе, достаточные для охлаждения.

ЭЛЕКТРОБЕЗОПАСНОСТЬ (ПРИ ИСПОЛЬЗОВАНИИ ЗАРЯДНОГО УСТРОЙСТВА)

Вилка зарядного устройства (ЗУ) должна соответствовать сетевой розетке. Никогда не вносите никаких изменений в конструкцию розетки. Розетки и вилки, не подвергавшиеся изменениям, снижают риск поражения электрическим током.

Не подвергайте зу воздействию дождя или влаги. Попадание воды в (ЗУ) повышает риск поражения электрическим током.

Аккуратно обращайтесь со шнуром питания. Никогда не используйте шнур питания для перенос-

ки, перемещения или извлечения вилки из розетки. Располагайте шнур на расстоянии от источников тепла, масла, острых краев и движущихся деталей. Поврежденные или запутанные сетевые шнуры увеличивают риск поражения электрическим током.

Если з/у приходится эксплуатировать в сыром месте, используйте линию электропитания, которая защищена прерывателем, срабатывающим при замыкании на землю (УЗО). (Устройство Защитного Отключения). Его применение уменьшит риск поражения электрическим током.

ИСПОЛЬЗОВАНИЕ И УХОД ЗА АККУМУЛЯТОРОМ

- Заряжайте только зарядным устройством, указанным производителем. Зарядное устройство, подходящее для одного типа аккумуляторной батареи, может создать риск возгорания при использовании с другим аккумуляторным блоком.

- Используйте электроинструменты только со специально предназначенными аккумуляторными батареями. Использование любых других батарейных блоков может создать риск травмы или возгорания.

- Когда батарейный блок не используется, держите его подальше от других металлических предметов, таких как канцелярские скрепки, монеты, ключи, гвозди, винты или другие мелкие металлические предметы, которые могут соединять один разъем с другим. Замыкание клемм аккумуляторной батареи может привести к ожогам или возгоранию.

- При неправильных условиях из аккумуляторной батареи может вытечь жидкость; избегать контакта. При случайном контакте промойте водой. Если жидкость попала в глаза, дополнительно обратитесь за медицинской помощью. Вытекающая из аккумуляторного блока жидкость может вызвать раздражение или ожоги.

- Не используйте поврежденный или модифицированный аккумулятор или инструмент. Поврежденные или модифицированные батареи могут вести себя непредсказуемо, что может привести к возгоранию, взрыву или травмам.

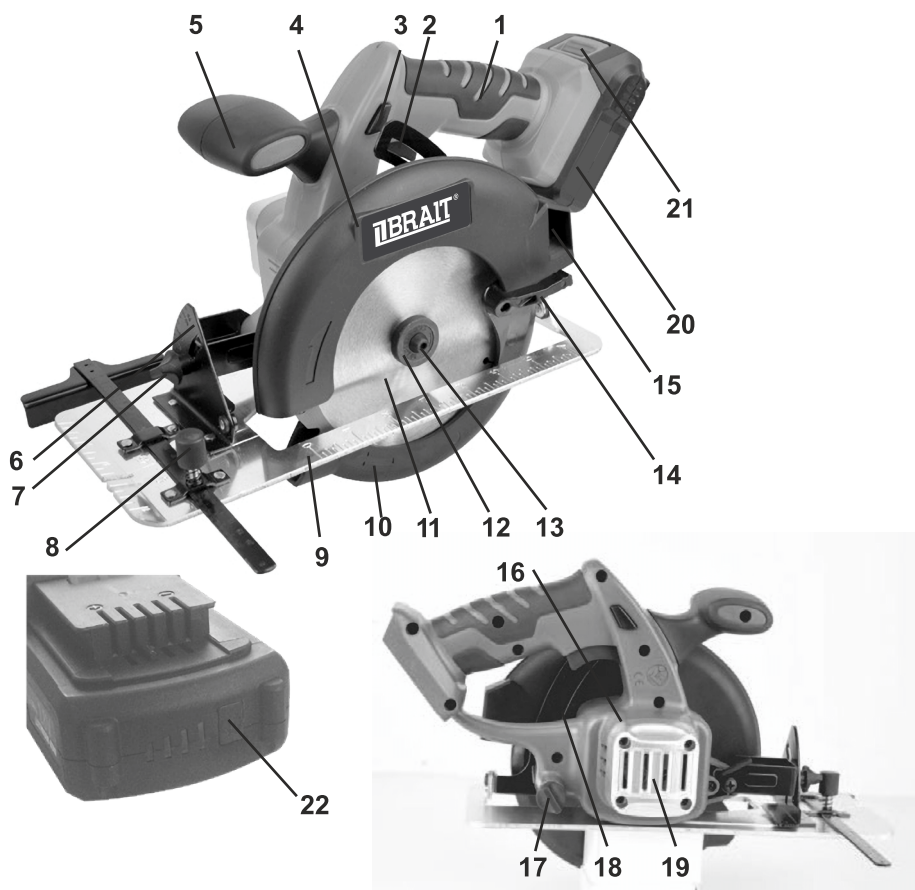
- Избегайте избыточной зарядки аккумуляторов. Время зарядки аккумуляторного блока ограничено и не должно превышать 30 минут после полной зарядки. Полная зарядка аккумуляторов определяется индикатором. Если индикатор горит зеленым, это значит, что зарядка завершилась и аккумулятор можно доставать. Если по истечении 3-х часов с момента начала зарядки аккумуляторного блока индикатор не горит зеленым, это говорит о неисправности аккумуляторного блока и его дальнейшая зарядка создает опасность возникновения пожара или взрыва.

- Держите аккумуляторный блок на безопасном расстоянии от источника тепла. Запрещается оставлять аккумуляторный блок на длительное время в местах воздействия высоких температур (под прямыми солнечными лучами, вблизи обогревателей или там, где температура превышает 45°C). Максимально допустимая температура аккумуляторной батареи 40°C. Нагрев аккумуляторного блока создает опасность возникновения пожара или взрыва. Не храните аккумуляторный блок (аккумулятор) в разряженном состоянии. Заряжайте сразу после разрядки. На хранение аккумулятор нужно убирать с зарядом в 50% и каждые 1-2 месяца доставать и подзаряжать.

- Хранить инструмент и аккумуляторный блок необходимо по отдельности.

- Следуйте всем инструкциям по зарядке и не заряжайте аккумулятор или инструмент за пределами диапазона температур, указанного в инструкциях. Неправильная зарядка или при температурах, выходящих за пределы указанного диапазона, может повредить аккумулятор и повысить риск возгорания.

5. ФУНКЦИОНАЛЬНЫЕ ЭЛЕМЕНТЫ



1. Рукоятка
2. Выключатель
3. Предохранитель от произвольного пуска
4. Защитный кожух
5. Дополнительная рукоятка
6. Шкала угла пропила
7. Фиксатор угла пропила
8. Фиксатор параллельного упора
9. Опорная подошва
10. Подвижный кожух
11. Пильный диск
12. Внешний фланец
13. Винт фиксации пильного диска
14. Рычаг подвижного кожуха
15. Отверстие для выброса опилок
16. Двигатель
17. Фиксатор глубины пропила
18. Шкала глубины пропила
19. Вентиляционные отверстия
20. Аккумулятор
21. Фиксатор аккумулятора
22. Индикатор заряда

6. ПОДГОТОВКА К РАБОТЕ

Проверьте целостность аккумуляторного электроинструмента, аккумулятора и зарядного устройства, а также всех кнопок и переключателей.

6.1 Проверка заряда аккумулятора.

6.1.1 О состоянии заряда аккумулятора можно узнать по индикатору (14), расположенному на корпусе аккумулятора. Индикатор активируется при нажатии на соответствующую кнопку.

6.1.2 Нажмите на кнопку индикатора заряда (14) и проверьте состояние заряда аккумулятора по таблице 3.

6.1.3 В случае если заряд аккумулятора не превышает 25%, рекомендуется зарядить аккумулятор.

6.2 Подзарядка аккумулятора.









6.2.1 Перед зарядкой аккумулятора настоятельно рекомендуем ознакомиться со всеми пунктами руководств по эксплуатации на зарядное устройство и аккумулятор.

6.2.2 Перед подключением шнура питания зарядного устройства к питающей электросети убедитесь, что параметры электросети соответствуют требованиям, указанным в руководстве по эксплуатации и на самом зарядном устройстве.

6.2.3 Подключить шнур питания зарядного устройства к электросети. Загорается индикатор красного цвета.

6.2.4 Отсоедините аккумулятор (20) от электроинструмента путем нажатия фиксатора (21) и установите его в зарядное устройство.

Таблица 3

Индикатор заряда			Заряд аккумулятора
 горит	 не горит	 мигает	
			75% - 100%
			50% - 75%
			25% - 50%
			0% - 25%
			Необходимо зарядить аккумулятор



Руководствуясь таблицей 4 контролируйте процесс заряда аккумулятора.

6.2.5 После окончания зарядки отсоедините аккумулятор от зарядного устройства и отключите шнур питания зарядного устройства от электросети.

ПРИМЕЧАНИЕ: для достижения максимальной емкости и производительность у нового аккумулятора необходимо произвести 4-5 циклов полной разрядки и непрерывной зарядки аккумулятора.

ПРИМЕЧАНИЕ! Во избежание повреждения аккумуляторной батареи, не храните ее в разряженном состоянии. После использования и перед хранением **ПОЛНОСТЬЮ** зарядите аккумулятор.

Аккумуляторную батарею необходимо заряжать не реже, чем раз в 2-3 месяца.

Таблица 4

КРАСНЫЙ индикатор	ЗЕЛЕНый индикатор	ПРОЦЕСС
 горит		Зарядное устройство подключено к питающей электросети.
 горит	 мигает	Аккумулятор подключен. Идет процесс зарядки аккумулятора.
	 горит	Аккумулятор полностью заряжен и готов к работе.
 мигает	 мигает	Неисправность аккумулятора.
 мигает		Неисправность зарядного устройства.

6.3 Установка и снятие пильного диска.

6.3.1 Для блокировки диска нажмите на фиксатор шпинделя (16).

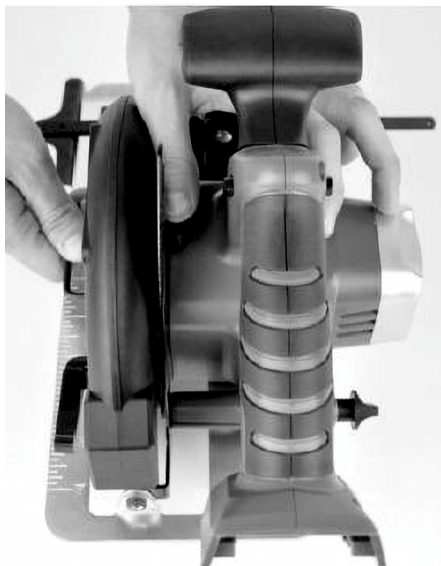
6.3.2 При помощи шестигранного ключа против часовой стрелке открутите болт фиксации (13) и удалите его вместе с шайбой и фланцем (12).

6.3.3 При помощи рычага (14) поднимите защитный кожух (10) и извлеките пильный диск (11).

ВНИМАНИЕ! Перед установкой пильного диска убедитесь, что направления вращения, указанные на кожухе (4) и на диске, совпадают.

6.3.4 Проверьте правильность установки внутреннего фланца. Установите новый пильный диск на шпиндель. Далее установите внешний фланец и болт фиксации с шайбой. Удерживая фиксатор шпинделя, закрутите болт фиксации при помощи шестигранного ключа.

6.3.5 Проверьте правильность и надежность установки пильного диска.



6.4 Установка и снятие параллельного упора.

6.4.1 Ослабьте винт фиксации параллельного упора (8).

6.4.2 Установите параллельный упор в соответствующие пазы на опорной подошве (9) и отрегулируйте его положение, установив желаемую ширину распила. Затяните винт фиксации.

6.4.3 Для снятия параллельного упора ослабьте винт фиксации и удалите параллельный упор.

6.5 Установка глубины пропила.

6.5.1 Ослабьте винт фиксации установки глубины пропила (17).

6.5.2 Перемещая вверх или вниз опорную подошву (9), установите необходимую глубину пропила, руководствуясь шкалой (18).

6.5.3 Зафиксируйте опорную подошву при помощи соответствующего винта. Проверьте правильность установки глубины пропила и надежность фиксации опорной подошвы.



6.6 Установка угла пропила.

6.6.1 Ослабьте винт фиксации установки угла пропила (7).

6.6.2 Поворачивая опорную подошву (9), установите необходимый угол пропила от 0° до 45°, руководствуясь шкалой (6).

6.6.3 Зафиксируйте опорную подошву при помощи соответствующего винта. Проверьте правильность установки угла пропила и надежность фиксации опорной подошвы.



7. ПОРЯДОК РАБОТЫ

Изделие предназначено для эксплуатации в умеренном климате при температуре окружающей среды от +1°C до +35°C и относительной влажности воздуха не более 80%.

ВНИМАНИЕ! Перед началом работы проверьте целостность изделия и аккумулятора, правильность сборки и надежность крепления всех узлов.

7.1 Нанесите всю необходимую разметку на обрабатываемую заготовку/поверхность. Выполните действия, описанные в пункте 6 Подготовка к работе.

7.2 Для включение инструмента нажмите и удерживайте предохранитель от произвольного пуска (3), далее нажмите на выключатель (2).

7.3 Начинайте работу. Дождитесь, пока диск наберет максимальные обороты. Займите удобное и безопасное положение по отношению к обрабатываемой заготовке/материалу. Удерживая инструмент двумя руками за основную (1) и дополнительную (5) рукоятки, установите передний край опорной подошвы на обрабатываемую заготовку/материал.

Плавное перемещайте электроинструмент от себя пока не завершите распиливание. Возвратный защитный кожух (10) будет убираться автоматически при контакте с обрабатываемой заготовкой/материалом, возвращаясь обратно при отведении инструмента.

7.4 По окончании работы отведите электроинструмент от заготовки/материала, отпустите выключатель и дождитесь полной остановки вращения диска.

7.5 Отсоедините аккумулятор от изделия и произведите техническое обслуживание электроинструмента.

8. ТЕХНИЧЕСКОЕ ОБСЛУЖИВАНИЕ

8.1 После окончания работ необходимо провести очистку изделия от пыли и грязи. Особое внимание необходимо уделить вентиляционным отверстиям. Для чистки корпуса не следует использовать чистящие средства, которые могут привести к образованию ржавчины на металлических частях изделия или повредить пластиковую поверхность. Протрите корпус изделия влажной мягкой тканью, после чего вытрите насухо.

8.2 Регулярно проверяйте надежность крепления всех винтов. При обнаружении ослабленного винта немедленно затяните его. В противном случае Вы подвергаете себя риску получения травмы.

9. ПРАВИЛА ХРАНЕНИЯ

ВНИМАНИЕ! Во избежании травм, порчи имущества и прочих непредвиденных ситуаций хранение и транспортировку изделия следует осуществлять только с отключенным аккумулятором. Запрещено хранить и транспортировать изделие с подсоединенным к нему аккумулятором.

9.1 Хранить изделие необходимо при температуре окружающей среды от +5°C до +40°C и относительной влажности воздуха не более 80% в месте, недоступном для детей и животных.

9.2 Во избежание повреждений перевозите изделие только в заводской упаковке. После транспортировки или хранения изделия при пониженной температуре необходимо выдержать его при комнатной температуре не менее двух часов.

9.3 При перевозке, погрузке, разгрузке и хранении изделия следует руководствоваться, помимо изложенных в руководстве по эксплуатации, следующими требованиями:

- запрещается подвергать изделие существенным механическим нагрузкам, которые могут привести к повреждению изделия и /или нарушению целостности его упаковки;
- необходимо избегать попадания на упаковку изделия воды и других жидкостей.

9.4 Перед перевозкой или передачей на хранение при отрицательной температуре, бывшего в эксплуатации, изделия необходимо убедиться в том, что в изделии отсутствует вода. Все поверхности изделия должны быть сухими.

9.5 Оберегайте изделие от значительных перепадов температур и воздействия прямых солнечных лучей.

9.6 Неправильная утилизация изделия наносит непоправимый вред окружающей среде. Не выбрасывайте неисправное изделие, а также отработанные элементы питания вместе с бытовыми отходами. Обратитесь для этих целей в специализированный пункт утилизации. Адреса пунктов приема бытовых изделий, оборудования и отработанных элементов питания на переработку Вы можете получить в муниципальных службах Вашего населенного пункта.

10. СРОК СЛУЖБЫ

Данное изделие при соблюдении всех требований, указанных в настоящем руководстве, должно прослужить не менее 3-х лет.

Изготовитель обращает внимание покупателей, что при эксплуатации изделия в рамках личных нужд и соблюдений правил пользования, приведенных в данном руководстве по эксплуатации, срок службы изделия может значительно превысить указанный в настоящем руководстве. Изготовитель оставляет за собой право вносить в конструкцию и комплектацию изменения, не ухудшающие эксплуатационные качества изделия.

11. ВОЗМОЖНЫЕ НЕИСПРАВНОСТИ И МЕТОДЫ ИХ УСТРАНЕНИЯ

Если изделие вышло из строя, не следует пытаться отремонтировать его самостоятельно. Настоятельно рекомендуется обратиться авторизованный сервисный центр.

ГАРАНТИЙНЫЕ ОБЯЗАТЕЛЬСТВА

1. Настоящее гарантийное свидетельство является единственным документом, подтверждающим Ваше право на бесплатное гарантийное обслуживание. Без предъявления данного свидетельства претензии не принимаются. В случае утери или порчи гарантийного свидетельства не восстанавливается.

2. Гарантийный срок на электроинструмент составляет 12 месяцев со дня продажи. Если изделие, предназначенное для бытовых (непрофессиональных) нужд эксплуатировалось в коммерческих целях (профессионально), срок гарантии составляет один месяц со дня продажи. В течение гарантийного срока сервисная служба бесплатно устраняет производственные дефекты и производит замену деталей, вышедших из строя по вине изготовителя. На период гарантийного ремонта эквивалентный исправный инструмент не предоставляется. Заменяемые детали переходят в собственность служб сервиса.

Компания BRAIT® не несет ответственности за вред, который может быть причинен при работе с электроинструментом.

3. В гарантийный ремонт инструмент принимается в чистом виде, при обязательном наличии надлежащим образом оформленных документов: настоящего гарантийного свидетельства, гарантийного талона, с полностью заполненными полями, штампом торговой организации и подписью покупателя.

4. Гарантийный ремонт не производится в следующих случаях:

-при отсутствии гарантийного свидетельства и гарантийного талона или неправильном их оформлении;
-при совместном выходе из строя якоря и статора электродвигателя, при обугливании или оплавлении первичной обмотки трансформатора сварочного аппарата, зарядного или пуско-зарядного устройства, при оплавлении внутренних деталей, прожиге электронных плат;

-если гарантийное свидетельство или талон не принадлежат данному электроинструменту или не соответствует установленному поставщиком образцу;

-по истечении срока гарантии;

-при попытках самостоятельного вскрытия или ремонта электроинструмента вне гарантийной мастерской; внесения конструктивных изменений и смазки инструмента в гарантийный период, о чем свидетельствуют, например, заломы на шлицевых частях крепежа корпусных деталей.

-при использовании электроинструмента в производственных или иных целях, связанных с получением прибыли, а также - при возникновении неисправностей связанных с нестабильностью параметров электросети, превышающих нормы, установленные ГОСТ;

-при неправильной эксплуатации (использование электроинструмента не по назначению, установки на электроинструмент не предназначенных заводом-изготовителем насадок, дополнительных приспособлений и т.п.;

-при механических повреждениях корпуса, сетевого шнура и при повреждениях, вызванных воздействиями агрессивных сред и высоких и низких температур, попадании инородных предметов в вентиляционные решетки электроинструмента, а также при повреждениях, наступивших в результате неправильного хранения (коррозия металлических частей);

-при естественном износе деталей электроинструмента, в результате длительной эксплуатации(определяется по признакам полной или частичной выработки ресурса, сильного загрязнения, ржавчины снаружи и внутри электроинструмента, отработанной смазки в редукторе);

-использование инструмента не по назначению, указанному в инструкции по эксплуатации.

-при механических повреждениях инструмента;

-при возникновении повреждений в связи с несоблюдением предусмотренных инструкцией условий эксплуатации(см. главу «Указание по технике безопасности» в инструкции).

-повреждение изделия вследствие несоблюдения правил хранения и транспортировки.

Профилактическое обслуживание электроинструмента (чистка, промывка, смазка, замена пыльников, поршневых и уплотнительных колец) в гарантийный период является платной услугой.

О возможных нарушениях изложенных выше условий гарантийного обслуживания владельцу сообщается после проведения диагностики в сервисном центре.

Владелец инструмента доверает проведение диагностики в сервисном центре в свое отсутствие.

Запрещается эксплуатация электроинструмента при проявлении признаков повышенного нагрева, искрения, а также шума в редукторной части. Для выяснения причин неисправности покупателю следует обратиться в гарантийную мастерскую.

Неисправности, вызванные несвоевременной заменой угольных щеток двигателя, устраняются за счет покупателя.

5. Гарантия не распространяется на:

-сменные принадлежности (аккумуляторы и оснастка), например: аккумуляторы, диски, ножи, сверла, буры, патроны, цепи, звездочки, цанговые зажимы, шины, элементы натяжения и крепления, головки триммеров, подошвы шлифовальных и ленточных машин, фильтры и т.п.

-быстроизнашивающиеся детали, например: угольные щетки, приводные ремни, сальники, защитные кожухи, направляющие ролики, направляющие, резиновые уплотнения, подшипники, зубчатые ремни и колеса, стволы, ленты тормоза, храповики и тросы стартеров, поршневые кольца и т.п. Замена их в течении гарантийного срока является платной услугой.

- естественный износ конических шестерней привода редуктора

-шнуры питания, в случае повреждения изоляции, шнуры питания подлежат обязательной замене без согласия владельца (услуга платная)

Инструкции, указанные в данном руководстве, не относятся к абсолютно всем ситуациям, которые могут возникнуть. Оператор должен осознавать, что контроль над практической эксплуатацией и соблюдение всех предосторожностей входит в его непосредственные обязанности.

С условиями гарантии ознакомлен.

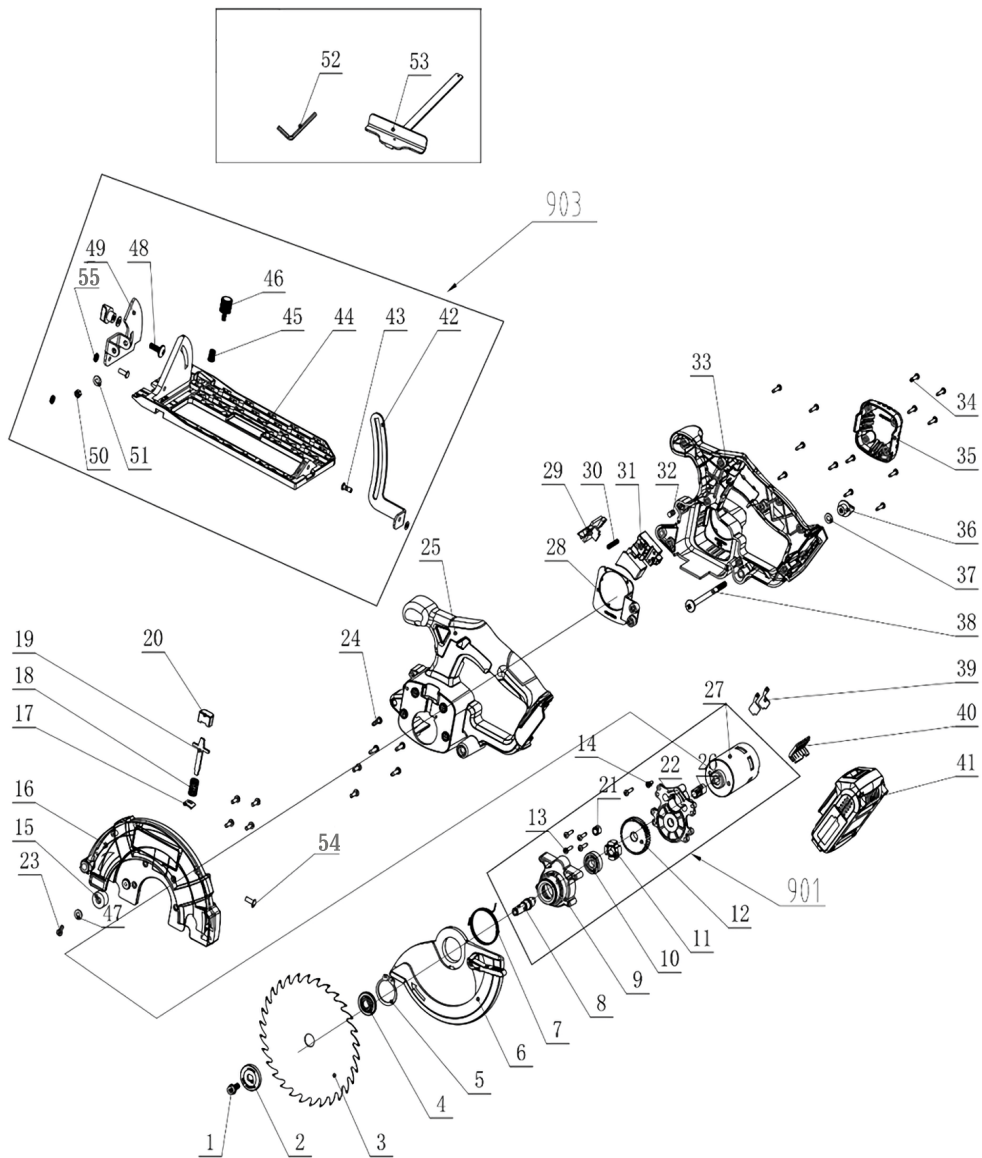
Претензий к комплектации и внешнему виду не имею.

Покупатель _____

Телефон центрального сервисного центра: **+7 (342) 214-52-12 www.fdbrait.ru**

ПРОИЗВОДИТЕЛЬ: NINGBO NANPU MACHINERY AND ELECTRONIC CO.,LTD
АДРЕС: NO.579 JINXI ROAD,HENGXI TOWN,YINZHOU DISTRICT,NINGBO,ZHEJIANG
ТЕЛЕФОН: 0086-574-83086055.

ДЕТАЛИРОВКА



1	Шестигранный винт	1
2	Фланец	1
3	Нож	1
4	Опорная шайба пильного диска	1
5	Стопорное кольцо	1
6	Кожух пильного диска нижний (подвижный)	1
7	Подвижная пружина крышки	1
8	Выходной вал	1
9	Редуктор	1
10	Подшипник	1
11	Блокировочный блок	1
12	Большая шестерня	1
13	Винт	4
14	Винт	2
15	Втулка	1
16	Кожух пильного диска верхний	1
17	Защитная шайба	1
18	Пружина блокировки шпинделя	1
19	Стержень блокировки шпинделя	1
20	Кнопка блокировки	1
21	Подшипник	1
22	Редуктор	1
23	Винт	1
24	Винт	19
25	Левый корпус	1
26	Шестерня двигателя	1
27	Двигатель	1
28	Пылезащитная пластина	1
29	Кнопка блокировки переключателя	1
30	Пружина кнопки переключателя	1
31	Переключатель ВКЛ / ВЫКЛ	1
32	Втулка	1
33	Правый корпус	1
34	Винт	4
35	Задняя крышка	1
36	Ручка	2
37	Плоская шайба	2
38	Винт	1
39	Контакты	4
40	Посадочное для АКБ	1
41	Аккумулятор	1
42	Ограничитель глубины пропила	1
43	Болт	2
44	Алюминиевая основа (подошва)	1
45	Нажимная пружина	1
46	Прижимной винт	1
47	Шайба	1
48	Винт	1
49	Кронштейн для регулировки наклона	1
50	Гайка	1
51	Шайба	3
52	Шестигранный ключ	1
53	Направляющая линейка	1
54	Клепка	1
55	Стопорная шайба	1
901	Редуктор в сборе	1
903	Двигатель с редуктором в сборе	1

ДЕЙСТВИТЕЛЕН ПРИ ЗАПОЛНЕНИИ

ТАЛОН №1

На гарантийный ремонт

(Модель: _____)

Серийный номер _____

Представитель _____
(подпись, штамп)

Заполняет торговая организация

Продан _____
(наименование и адрес предприятия)

Дата продажи _____ М.П.

Продавец _____ / _____ /
(подпись) (ФИО)

Корешок талона №1
на гарантийный ремонт

(Модель: _____)
(Изыят: _____ 20 ____ г . .)
Исполнитель _____ / _____ /
(подпись) (ФИО)

ДЕЙСТВИТЕЛЕН ПРИ ЗАПОЛНЕНИИ

ТАЛОН №2

На гарантийный ремонт

(Модель: _____)

Серийный номер _____

Представитель _____
(подпись, штамп)

Заполняет торговая организация

Продан _____
(наименование и адрес предприятия)

Дата продажи _____ М.П.

Продавец _____ / _____ /
(подпись) (ФИО)

Корешок талона №2
на гарантийный ремонт

(Модель: _____)
(Изыят: _____ 20 ____ г . .)
Исполнитель _____ / _____ /
(подпись) (ФИО)

Заполняет ремонтное предприятие

(наименование и подпись предприятия)

Исполнитель _____ / _____ /
(подпись) (ФИО)

Владелец _____

_____ / _____ /
(подпись) (ФИО)

Дата ремонта _____ М.П.

Утверждаю _____
(Должность, подпись, ФИО руководителя ремонтного предприятия)

Заполняет ремонтное предприятие

(наименование и подпись предприятия)

Исполнитель _____ / _____ /
(подпись) (ФИО)

Владелец _____

_____ / _____ /
(подпись) (ФИО)

Дата ремонта _____ М.П.

Утверждаю _____
(Должность, подпись, ФИО руководителя ремонтного предприятия)

BRAIT[®]

