

PATRIOT



УРАЛ / УРАЛ-М

ИНСТРУКЦИЯ ПО СБОРКЕ И
ЭКСПЛУАТАЦИИ БЕНЗИНОВОГО
МОТОБЛОКА

СОБРАНО В
РОССИИ

G·Motion

2019

Благодарим вас за приобретение продукции торговой марки «ПАТРИОТ».

Данная инструкция по эксплуатации содержит необходимую информацию, касающуюся работы и технического обслуживания мотоблоков «Урал» и их модификаций. Внимательно ознакомьтесь с ней перед началом эксплуатации.

Настоящая Инструкция является частью изделия и должна быть передана покупателю при его приобретении.

Продукция сертифицирована по условиям безопасности в системе ГОСТ и соответствует требованиям ТУ 28.30.86-002-01436219-2017. Сертификат соответствия №ТС RU C-RU. ГА02.В.00468.

Технические характеристики, особенности конструкции и иллюстрации в настоящей Инструкции не являются обязательными. Мы сохраняем за собой право вносить изменения без предварительного уведомления.

Информация, содержащаяся в настоящем руководстве по эксплуатации, действительна на момент издания. Изготовитель оставляет за собой право, без предварительного уведомления, вносить изменения в конструкцию, не ухудшающие характеристики оборудования.

Содержание

1. Общие сведения	4
2. Техника безопасности	4
3. Устройство и область применения	6
4. Технические характеристики	7
5. Применяемые смазочные материалы и заправочные емкости	8
6. Подготовка к работе	9
7. Запуск и остановка	10
8. Сборка и порядок работы	14
9. Практические рекомендации по применению	18
9.1 Культивирование почвы	19
9.2 Вспашка	20
9.3 Нарезка гребней	20
9.4 Транспортировка грузов	21
9.5 Окучивание	21
9.6 Копка картофеля и корнеплодов	21
9.7 Работа со снежным отвалом	
10. Техническое обслуживание	
10.1 План технического обслуживания	22
10.2 Регулировка натяжения приводного ремня	23
10.3 Замена масла в редукторе	24
11. Хранение и срок годности	25
12. Срок службы и утилизация	26
13. Транспортировка	27
14. Возможные неисправности и методы их устранения	28
15. Комплект поставки	29
16. Свидетельство о приемке	30
17. Авторизованные сервисные центры	30

ОБЩИЕ СВЕДЕНИЯ

В настоящем руководстве изложены основные технические данные, описания, правила эксплуатации и технического обслуживания мотоблока.

Мотоблок является многофункциональным изделием и предназначен для выполнения различных работ на приусадебных участках, в садах и огородах индивидуального пользования. Мотоблок удобен и прост в эксплуатации. Работа с мотоблоком не требует специальной подготовки, но следует иметь в виду, что при работе с каждым навесным орудием необходимы определенные навыки.

Предприятие-изготовитель постоянно совершенствует свои изделия, поэтому в настоящем Руководстве по эксплуатации могут быть не отражены некоторые конструктивные изменения.

К СВЕДЕНИЮ ТОРГУЮЩИХ ОРГАНИЗАЦИЙ:

При совершении купли – продажи лицо, осуществляющее торговлю, проверяет в присутствии покупателя внешний вид товара, его комплектность и работоспособность. Производит отметку в гарантийном талоне, прикладывает товарный чек, представляет информацию об организациях, выполняющих монтаж и пусконаладочные работы, адреса сервисных центров.

Особые условия реализации не предусмотрены.

ТЕХНИКА БЕЗОПАСНОСТИ

1. Используйте мотоблок только после прочтения Инструкции по безопасности.
2. Не разбирайте и не модифицируйте его. Лицам, не прошедшим инструктаж или не изучившим Инструкцию по эксплуатации, запрещается пользоваться данным оборудованием!
3. Перед использованием тщательно проверьте мотоблок и убедитесь в отсутствии дефектов. В случае обнаружения внешних дефектов свяжитесь с дистрибьютором.
4. К работе с мотоблоком допускаются лица, не моложе 18 лет, после изучения данного руководства, конструкции и способов управления, правил безопасной работы и правил обслуживания.
5. Мотоблок не может эксплуатироваться детьми или иными лицами, чье физическое или психическое состояние требует посторонней помощи и не позволяет им самостоятельно пользоваться данным оборудованием без риска для здоровья.
6. Лица, не допущенные к работе с мотоблоком, неопытные, не занятые непосредственно в работе, должны находиться на безопасном расстоянии. Посторонним лицам запрещено находиться в зоне работы мотоблока.
7. Перед запуском двигателя убедитесь, что все вращающиеся части мотоблока закрыты защитными кожухами. Запрещается работать со снятыми защитными кожухами.
8. Никогда не заправляйте мотоблок топливом и не производите никаких работ по обслуживанию при работающем двигателе. Остановите двигатель полностью, как описано в настоящем руководстве, перед обслуживанием, очисткой или добавлением масла.



ЗАПРЕЩАЕТСЯ ПЕРЕДВИГАТЬСЯ НА МОТОБЛОКЕ ПО ДОРОГАМ ОБЩЕГО ПОЛЬЗОВАНИЯ, МАГИСТРАЛЯМ, ШОССЕ, А ТАКЖЕ ПО БОЛОТИСТОЙ МЕСТНОСТИ

9. Будьте осторожны при заправке двигателя, чтобы не пролить топливо. Пролитое топливо следует удалить с помощью ветоши до полного осушения. Это же требование относится к заправке редуктора смазочными материалами.
10. Не допускайте присутствия открытого огня в зоне работы или обслуживания мотоблока.
11. Не используйте мотоблок и не запускайте двигатель в закрытом помещении, в теплицах и парниках, для предотвращения отравления выхлопными газами.
12. Не прикасайтесь к частям двигателя и глушителя, т.к. при работе они имеют высокую температуру и могут вызвать ожог.
13. Используйте подходящие средства индивидуальной защиты при эксплуатации мотоблока, т.е. защитные очки, перчатки, берет, беруши или наушники, закрытую обувь (с противоскользящей подошвой для дополнительной защиты). Носите одежду, подходящую для работы, которую вы выполняете.
14. Делайте технологические перерывы, остановив мотоблок и заглушив двигатель, для исключения негативного воздействия шума и вибрации. Время непрерывной работы на мотоблоке не должно превышать более одного часа.
15. Во время использования располагайтесь только позади мотоблока. Не находитесь сбоку или спереди по ходу движения – это может стать причиной травматизма из-за случайного падения на мотоблок или попадания рук или ног в опасную зону работы фрез или колес.
16. Запрещается работать мотоблоком с выявленными неисправностями. При обнаружении неполадок и неисправностей следует немедленно прекратить работу и обратиться в авторизованный сервисный центр PATRIOT для ремонта.
17. Оператор должен контролировать опасную зону работы мотоблока. Не допускается работа, если в опасной зоне находятся люди или животные.
18. Используйте мотоблок на безопасном расстоянии от других работников.
19. Не используйте мотоблок на уклонах более 20 градусов, а также там, где возможно его опрокидывание.
20. Соблюдайте периодичность технических осмотров и обслуживания мотоблока, описанных в настоящей Инструкции.
21. Не глотайте и не вдыхайте пары топлива, а также избегайте их контакта с кожей. В случае попадания топлива в глаза немедленно промойте их большим количеством воды и срочно обратитесь к врачу.
22. Выхлопные газы от данного оборудования являются очень токсичными и могут причинить ощутимый вред здоровью! Не вдыхайте выхлопные газы, это опасно для здоровья.



ВНИМАНИЕ! Категорически запрещается работать в закрытом помещении или в ограниченном пространстве. Убедитесь, что место проведения работ имеет достаточную вентиляцию.

УСТРОЙСТВО И ОБЛАСТЬ ПРИМЕНЕНИЯ

Мотоблок в комплекте с фрезами предназначен для рыхления почвы. В комплекте с различными навесными орудиями мотоблок предназначен для выполнения пахотных работ, кошения травы, обработки междурядий, уборки урожая, снегоуборочных, транспортировочных и других сельскохозяйственных и вспомогательных работ в личном подсобном хозяйстве. Использование мотоблока в коммерческих целях, не предусмотренных настоящим руководством, является нарушением условий гарантийного обслуживания. Производитель не несет ответственности за повреждения, возникшие вследствие такого использования.

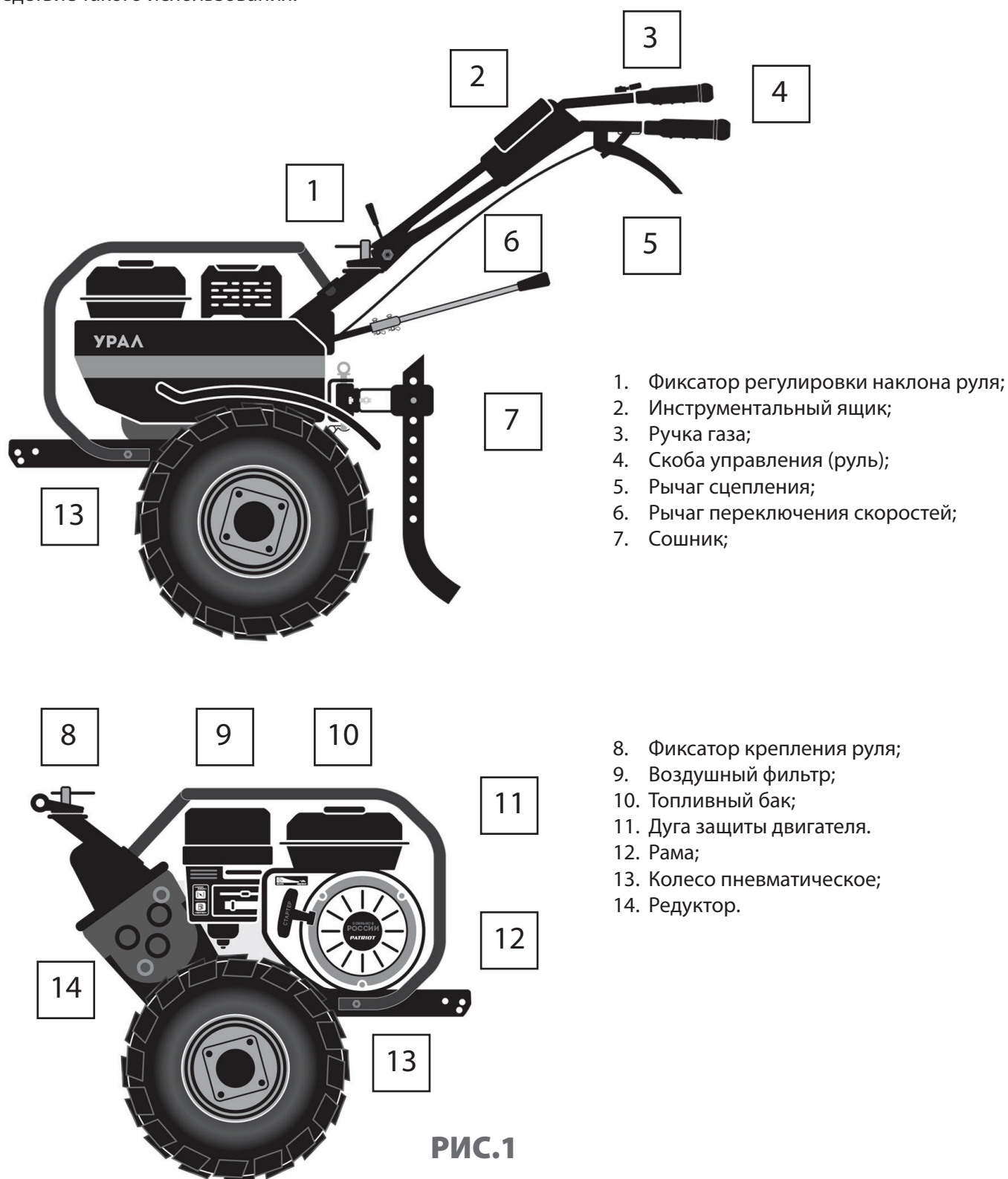


РИС.1

ТЕХНИЧЕСКИЕ ХАРАКТЕРИСТИКИ

	УРАЛ	УРАЛ М
Снаряженный вес, кг	105	107
Количество передач	4 вперед / 2 назад	6 вперед / 2 назад
Ширина культивирования, см	90	
Глубина культивирования, см	16—30*	
Габариты в рабочем состоянии, см (Д x Ш x В)	158 x 70 x 110	
Габариты со сложенной рукояткой, см (Д x Ш x В)	85 x 70 x 85	
Возможность подключения активной навески	есть	
Тип двигателя	PATRIOT P 175 FC	
Мощность двигателя, л.с.	7,8	
Максимальная частота вращения вала, об/мин	3200	
Приводные ремни	17X914Li (963) —01	
Стартер	Ручной	
Частота вращения фрез при максимальных оборотах двигателя пониженная/повышенная, об/мин.	I передача 80/100	I передача 26/34
	II передача 58/73	II передача 67/86
		III передача 84/107
	Задний ход 43/54	Задний ход 37/47
Редуктор	Чугунный	

*Глубина культивирования зависит от структуры и влажности почвы

ПРИМЕНЯЕМЫЕ СМАЗОЧНЫЕ МАТЕРИАЛЫ И ЗАПРАВОЧНЫЕ ЕМКОСТИ ДЛЯ МОТОБЛОКА

Применяйте только оригинальные моторные и трансмиссионные масла PATRIOT G-Motion, разработанные специально для эксплуатации в широком температурном диапазоне при экстремально тяжелых условиях эксплуатации. Масла обладают отличными противоизносными и антикоррозионными свойствами.

Применение неоригинальных/ некачественных масел может привести к преждевременному выходу из строя двигателя и трансмиссии, и являться причиной отказа в гарантийном ремонте.

Моторные масла:

- PATRIOT G-Motion TERRA HD SAE 30
- PATRIOT G-Motion ARCTIC SAE 5W-30
- PATRIOT SPECIFIC, SAE 5W-30
- PATRIOT EXPERT, SAE 10W-40
- PATRIOT SUPREME HD SAE 30

Трансмиссионные масла:

- PATRIOT G-Motion GEAR OIL API GL-4, SAE 80W-85
- PATRIOT HYPOID API GL-4, SAE 80W-85

Двигатель PATRIOT P 175 FC	
Марка масла	Для четырехтактных двигателей, API SJ/CF
Емкость масляного картера, л	0,6
Периодичность замены	50 часов
Топливо	Бензин АИ—92
Емкость топливного бака, л.	3,5
Редуктор	
Марка масла	Масло трансмиссионное, API GL-4
Емкость масляного картера, л	1,2
Периодичность замены	Раз в год или 50 часов работы

ПОДГОТОВКА К РАБОТЕ

Перед каждым использованием мотоблока необходимо произвести следующие операции:

1. Убедитесь в том, что оборудование очищено от грязи и пыли. Особое внимание должно быть уделено внутренней поверхности фрез, а также двигателю.
2. Внимательно осмотрите мотоблок на предмет повреждений, все органы управления должны быть в исправном состоянии.
3. Проверьте топливные шланги, пробки заливных горловин, масляный картер и топливный бак на предмет утечки, в случае обнаружения немедленно устраните до начала работы.
4. Проверьте уровень масла в двигателе и долейте при необходимости. Используйте соответствующее моторное масло с соответствующей вязкостью. Производите замену масла на прогревом двигателе (см. раздел Техническое обслуживание).
5. Проверьте наличие масла в редукторе. Используйте трансмиссионное масло с соответствующей вязкостью. Своевременно производите замену масла (см. раздел Техническое обслуживание).
6. Проверьте уровень моторного топлива и долейте при необходимости. Используйте чистое топливо с октановым числом не ниже 92. Использование загрязненного или старого (окисленного) топлива может привести к повреждению топливной системы.
7. Проверьте воздушный фильтр. Чрезмерное количество грязи и пыли внутри фильтрующего элемента приведет к неустойчивой работе двигателя. Очистите или замените воздушный фильтр, если он загрязнен (см. раздел Техническое обслуживание).
8. Проверьте степень натяжения приводного ремня (ремней). Допустимое значение должно быть 10 — 15мм. при натяжении ремня с усилием между двумя шкивами (см. раздел Техническое обслуживание).
9. Проверьте крепления всех болтовых соединений, при необходимости произведите затяжку.
10. При использовании пневматических колёс, проверьте целостность покрышек, убедитесь в отсутствии на них, видимых повреждений, проверьте давление в шинах, оно должно соответствовать 1,5 Бар. Колеса устанавливаются на изделие в соответствии с направлением протектора (на боковой части покрышки имеется стрелка направления вращения).
11. Проверьте положение и крепление приводных тросов. Не допускайте их перегиба, защемления и контакта с системой выхлопа отработавших газов. Это может привести к повреждению рубашки тросов и выхода их из строя.
12. При использовании мотоблока для транспортировки грузов с прицепом, убедитесь в правильности установки приводного ремня (для буксировки прицепа — повышенная передача, для работы с приспособлениями и навеской — пониженная).

ЗАПУСК И ОСТАНОВКА

- Заполните топливный бак. Не переполняйте. Используйте чистый, свежий, неэтилированный бензин с октановым числом не ниже 92. (Использование освинцованного бензина увеличивает количество смолистых отложений и уменьшает срок службы клапанов).
- Не смешивайте масло с бензином!
- Рекомендуем приобретать топливо из того расчета, что оно будет израсходовано в течение 30 дней.
- Двигатель не заполнен маслом, перед запуском обязательно заполните его маслом соответствующей марки согласно пункта 5 настоящей Инструкции.



ВНИМАНИЕ! Несоответствие рекомендуемым производителем двигателей маслам, а также недостаточность или отсутствие масла в картере двигателя могут привести к серьезной поломке двигателя. Это является причиной отказа в предоставлении гарантии.

ЗАПУСК

- Переведите переключатель топливного клапана в положение ВКЛ (ON).
- Для запуска холодного двигателя передвиньте рычаг воздушной заслонки в положение ЗАКРЫТО (CLOSED).

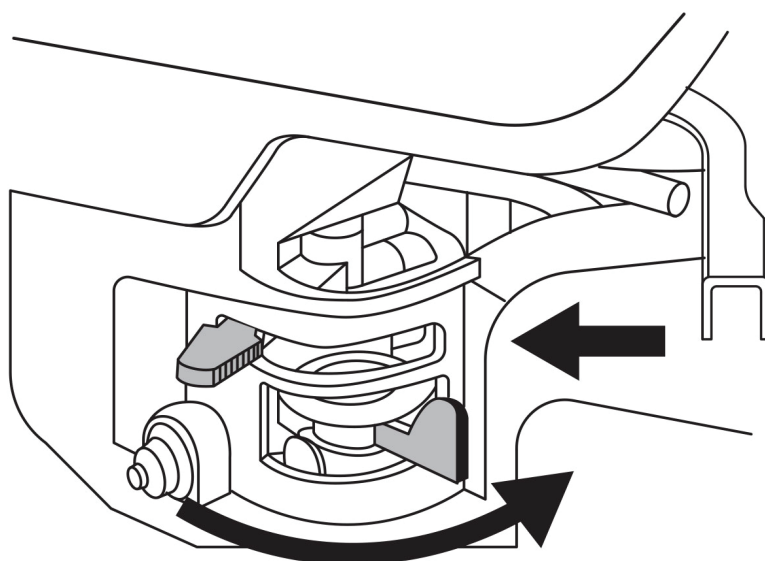
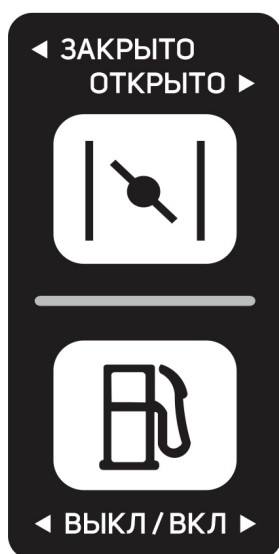


РИС.2

- Для повторного запуска горячего двигателя оставьте рычаг воздушной заслонки в положении ОТКРЫТО (OPEN).

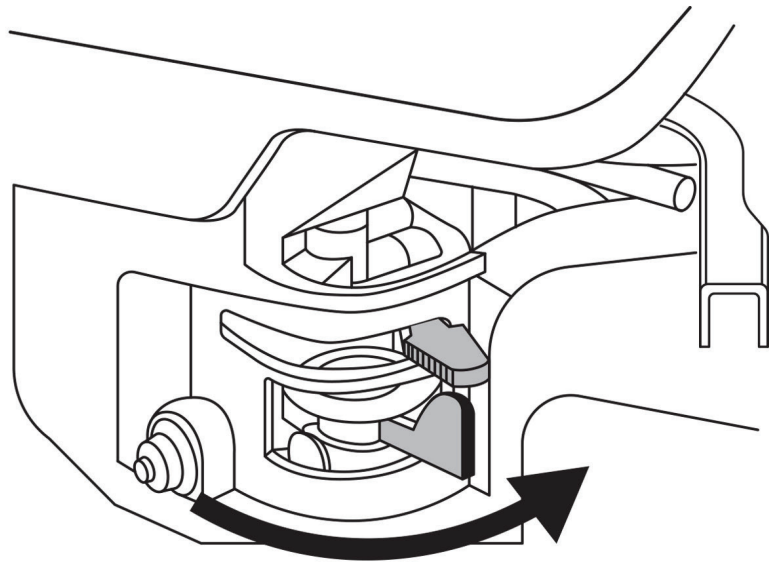
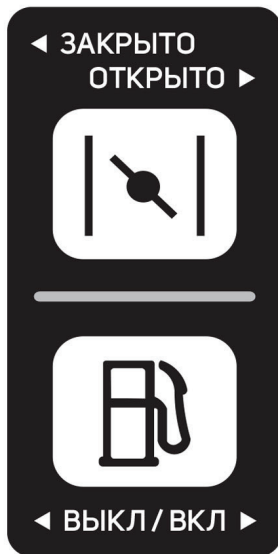


РИС.3

- Сдвиньте рычаг газа на двигателе или на руле от положения МИН. (MIN), приблизительно на 1/3 хода в направлении положения МАКС. (MAX).

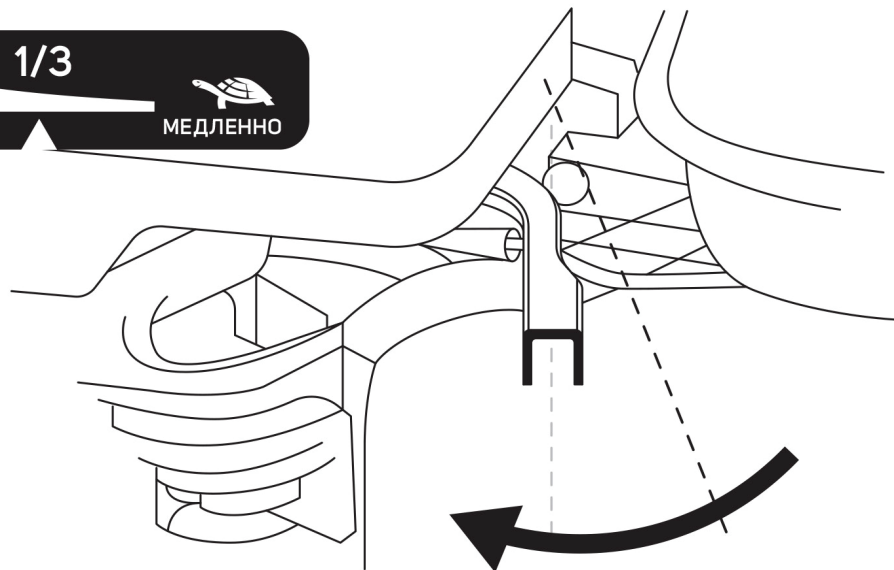


РИС.4

- Переведите выключатель на руле или на двигателе в положение ВКЛ (ON).

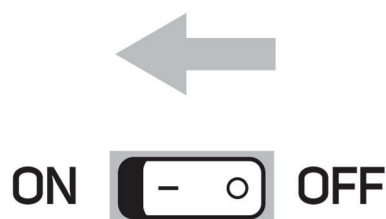
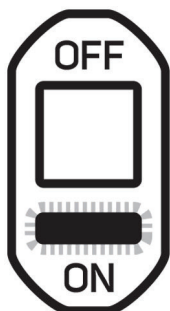


РИС.5

- Потяните ручку пускового шнура стартера, пока не почувствуется значительное сопротивление, после этого верните в первоначальное положение, а затем потяните рукоятку энергично, двигатель заведется.
- Не рекомендуется вытягивать шнур стартера максимально (на всю длину), а также резко отпускать его при повторной попытке завести двигатель. Удерживая рукоятку, плавно верните его в исходное положение.

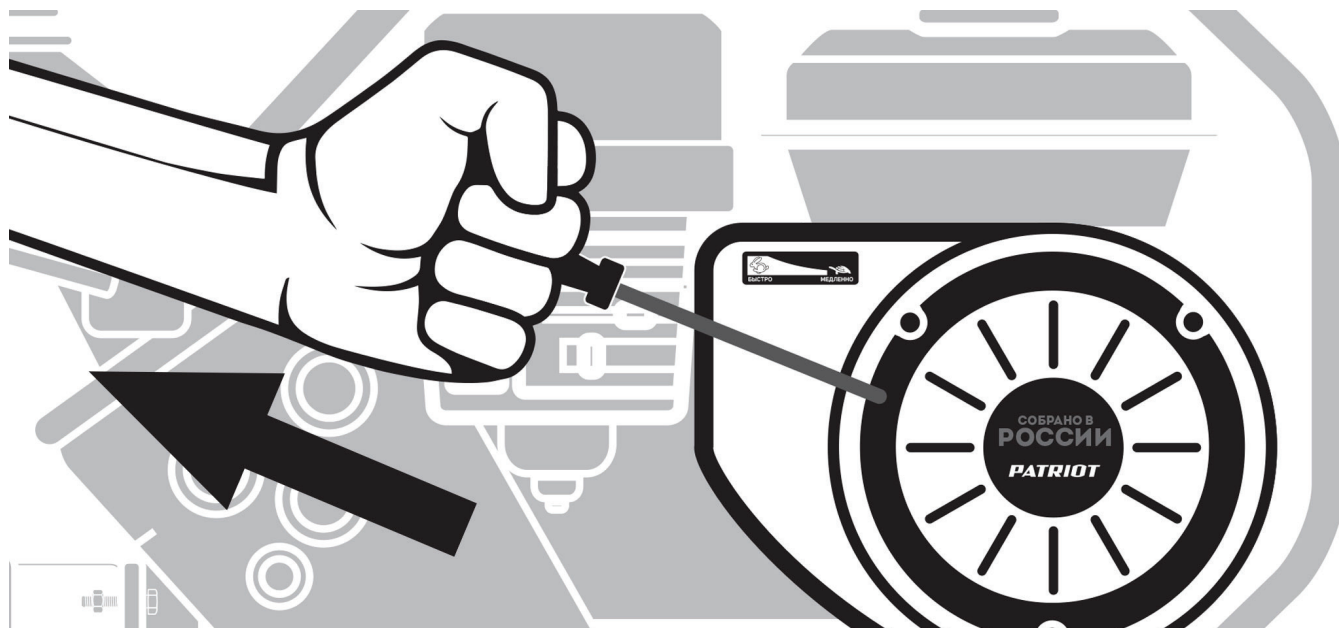


РИС.6

- После того как двигатель заведется и немного поработает, переведите рычаг воздушной заслонки в положение ОТКРЫТО (OPEN), и прогрейте двигатель на минимальных оборотах в течение 1-2 минут.

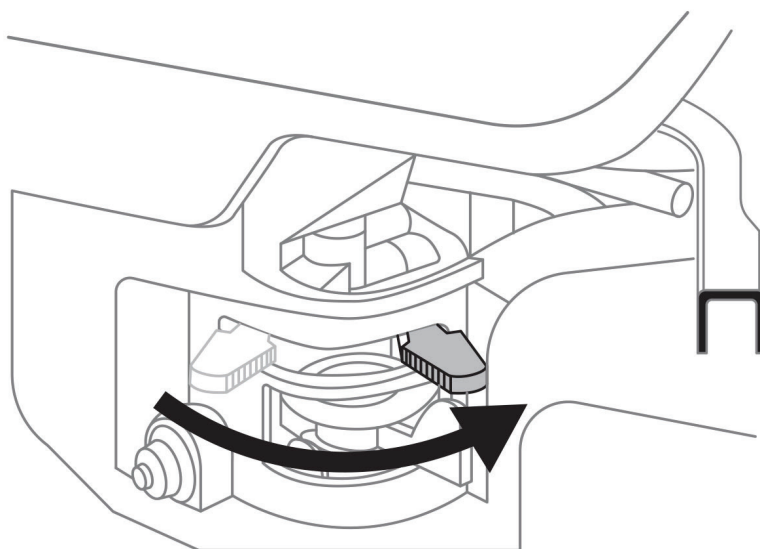
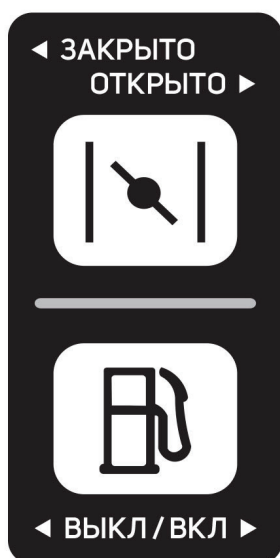
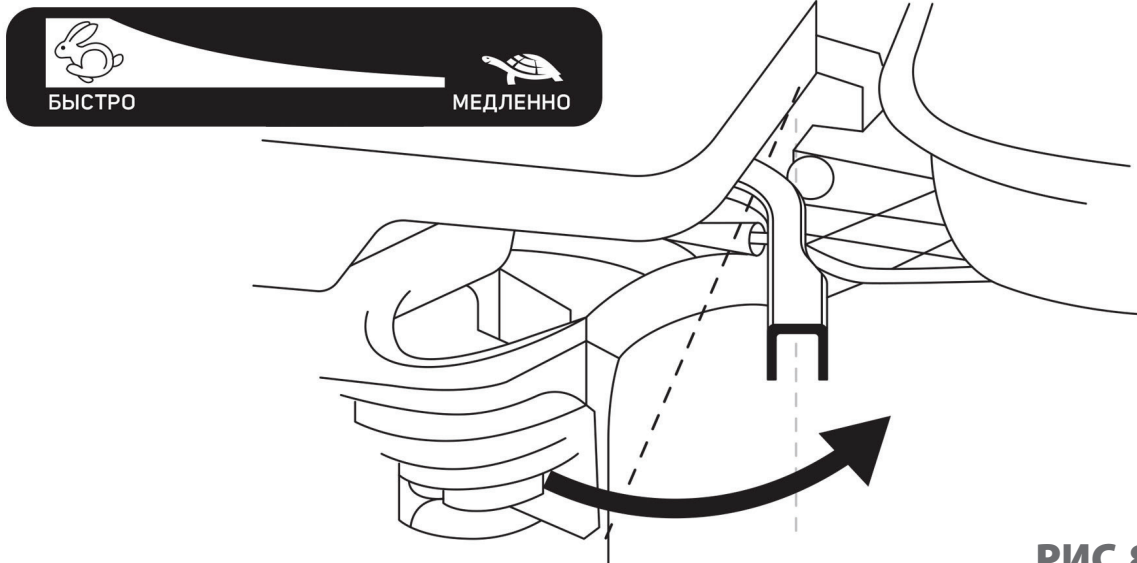
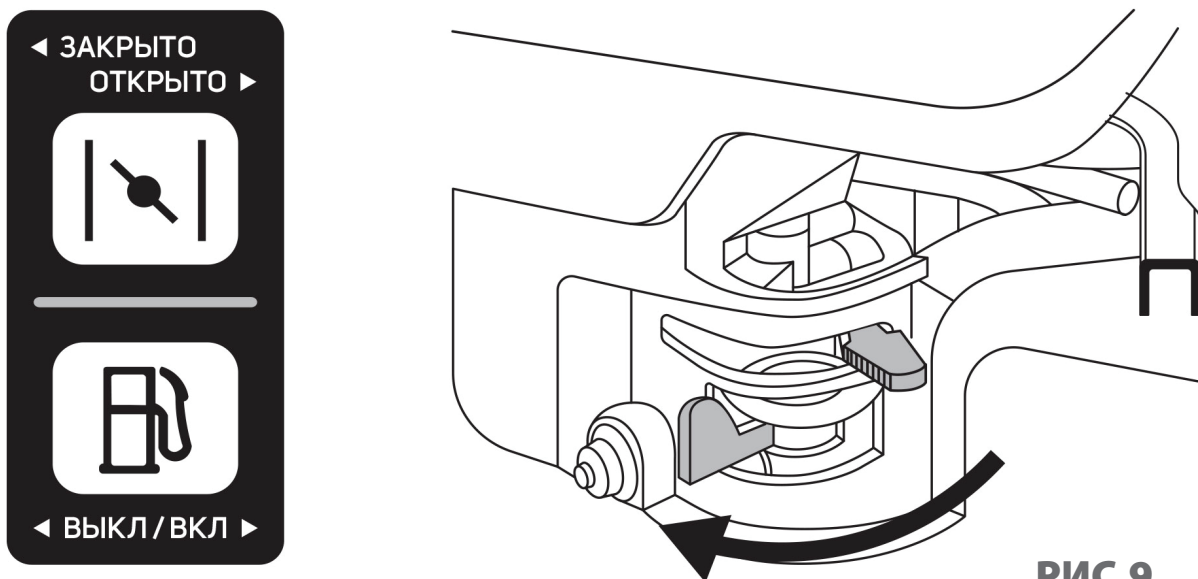


РИС.7

ОСТАНОВКА

- Переведите рычаг газа на руле в положение МИН. (MIN), дайте двигателю поработать на холостых оборотах 1-2 минуты.
- Переведите переключатель в положение ВЫКЛ. (OFF) на руле.
- Переведите переключатель топливного клапана в положение ВЫКЛ. (OFF).

**РИС.8****РИС.9**

ВНИМАНИЕ! В экстренных случаях для остановки двигателя, просто переведите выключатель в положение **ВЫКЛ. (OFF)**.

СБОРКА И ПОРЯДОК РАБОТЫ

Мотоблок поставляется в максимально собранном состоянии, проверен в режиме работы на холостом ходу и движении вперед и назад на пониженной и повышенной передаче. Откройте коробку с мотоблоком. Не доставайте все изделие, сборку производите по описанию ниже.

8. 1. Откройте упаковку и извлеките колеса, коробку с фрезами, комплект крыльев, сошник и все доступные незакрепленные детали и части картона из упаковки.

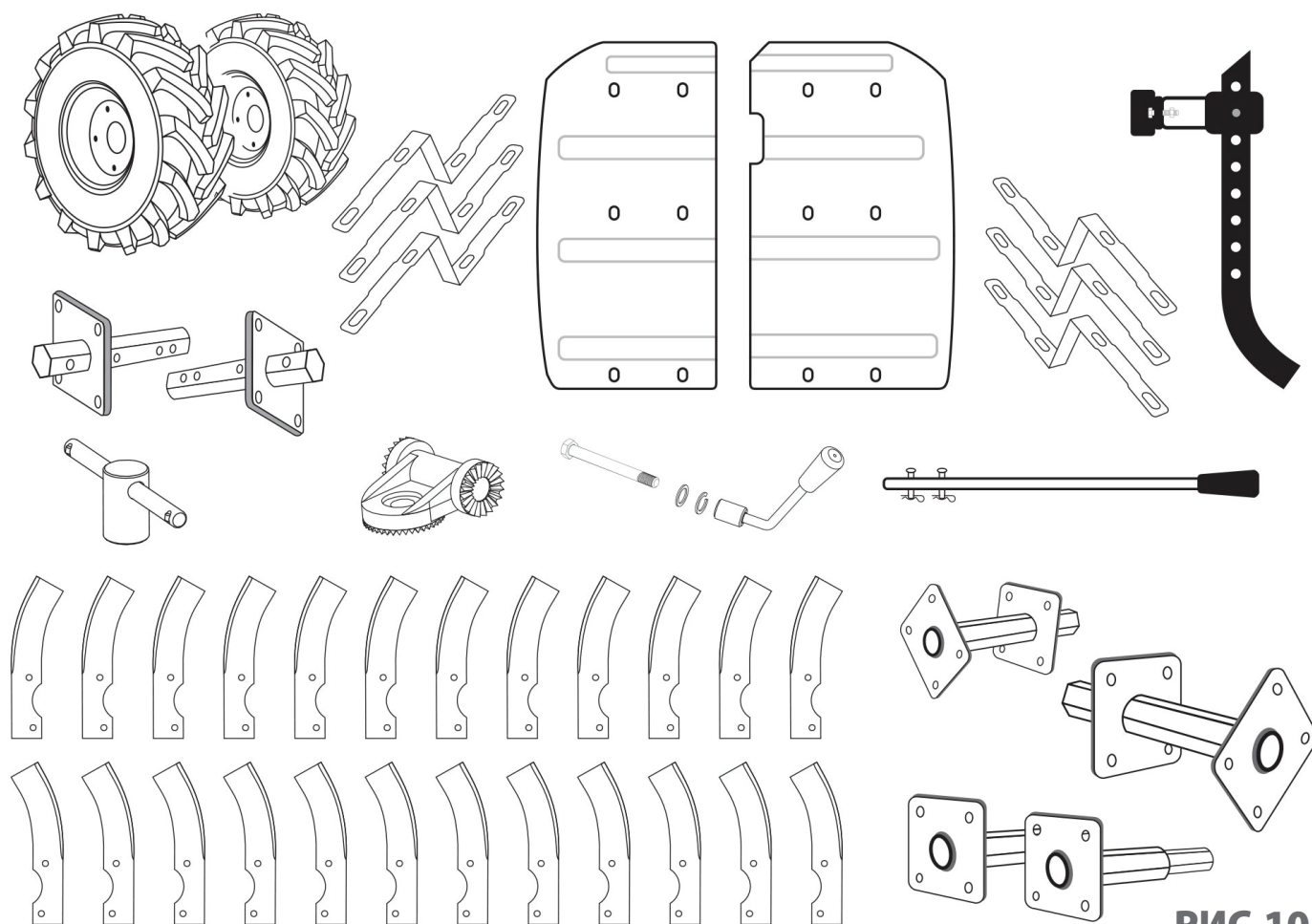


РИС.10

8. 2. Достаньте из коробки с фрезами ступицы, присоедините их к колесам и закрепите с помощью четырех болтов и гаек. Обратите внимание на рисунок протектора колеса, ориентируйте его по направлению движения.

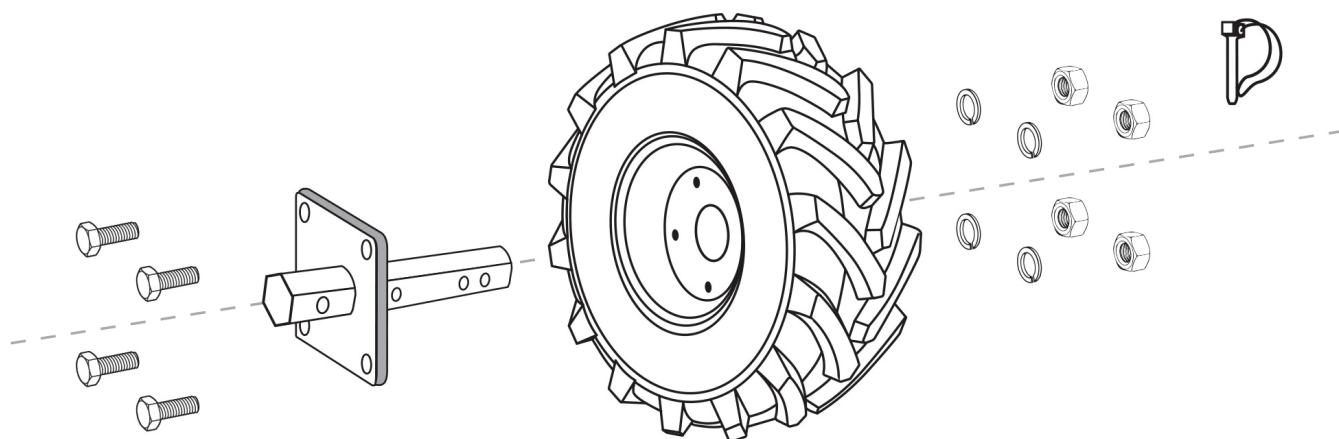


РИС.11

8. 3. Аккуратно достаньте из упаковки рулевую скобу и прикрепите ее на стойку мотоблока, не повредите тросы привода редуктора и дроссельной заслонки двигателя. Регулировка руля производится в двух плоскостях: по вертикали и по ходу движения.

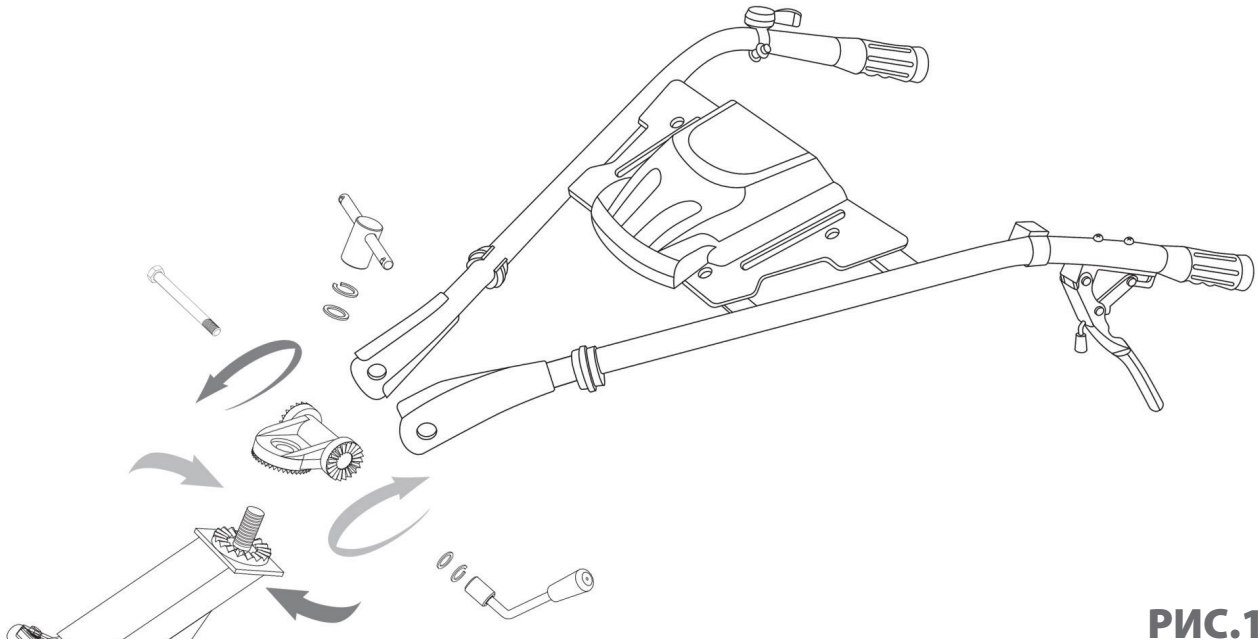


РИС.12

8. 4. При помощи ассистента извлеките мотоблок из коробки и установите на него пневматические колеса.

8. 5. Присоедините кронштейн крепления сошника к сцепке, вставьте сошник и закрепите его с помощью крепежных «пальцев».

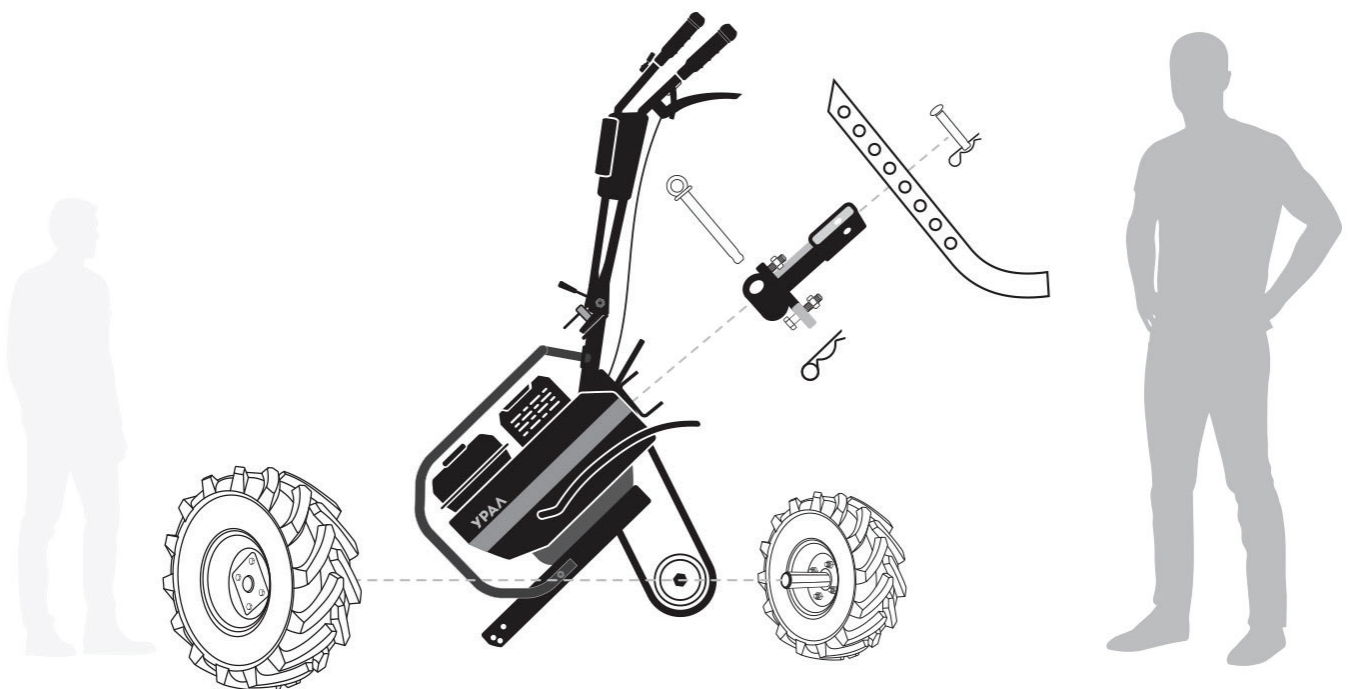


РИС.13

8. 6. Фрезы соберите их в следующей последовательности:
Присоедините лепестки фрез под углом 90 градусов друг на друга, внахлест попарно (по 4 лепестка на один квадратный кронштейн).



ВНИМАНИЕ! Ножи первого ряда фрез со стороны редуктора крепите на дальнюю сторону квадрата, что бы исключить задевание фрез за корпус редуктора.

- Приложите фрезу 1 на квадрат втулки 4, совместив отверстие 3, приложите фрезу 5 с обратной стороны квадрата втулки 4, закрепите в отверстии болтом и зафиксируйте его гайкой с шайбой. Приложите фрезу 7 и совместите отверстие 6, закрепите в отверстии болтом и зафиксируйте его гайкой с шайбой. Приложите фрезу 9, совместите отверстия 8 и 2, закрепите в отверстии болтом и зафиксируйте его гайкой с шайбой.
- Установите блоки фрез на мотоблок таким образом, чтобы при движении мотоблока вперед острые кромки ножей были направлены по ходу вращения выходного вала редуктора. Совместите отверстия 11 во втулке блоков фрез и выходного вала редуктора, вставьте стопоры и зафиксируйте их.

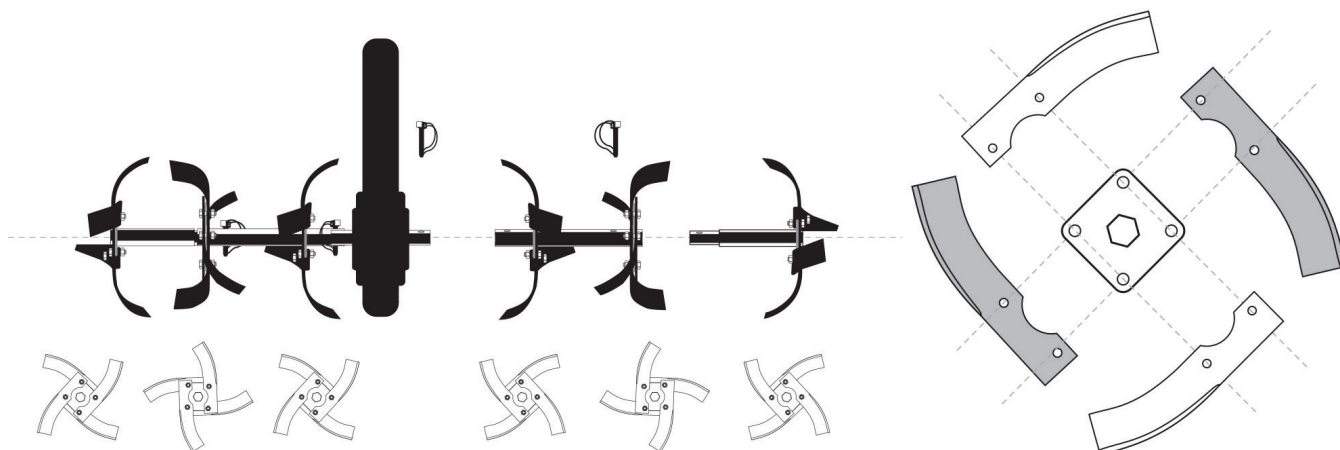


РИС.14

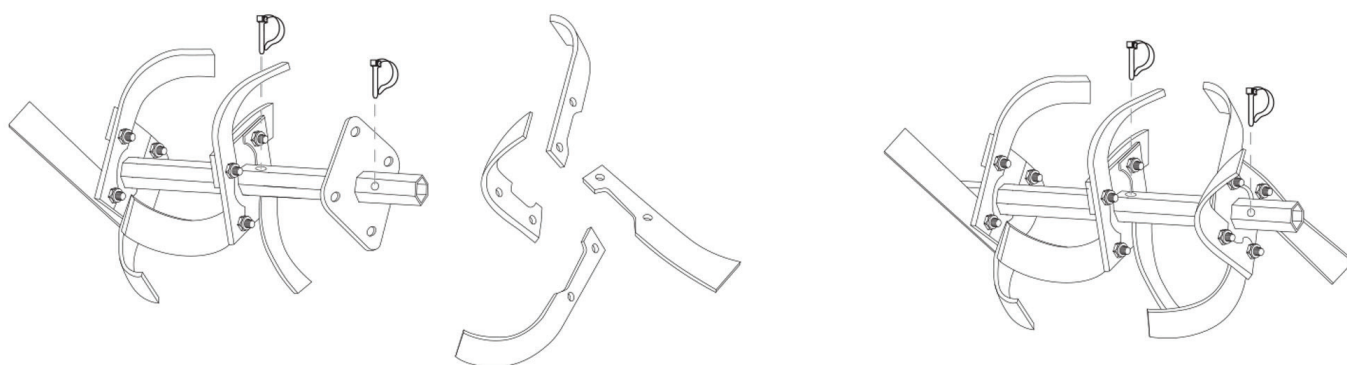


РИС.15

8. 7. Установите дополнительные крылья и ручку переключения передач.

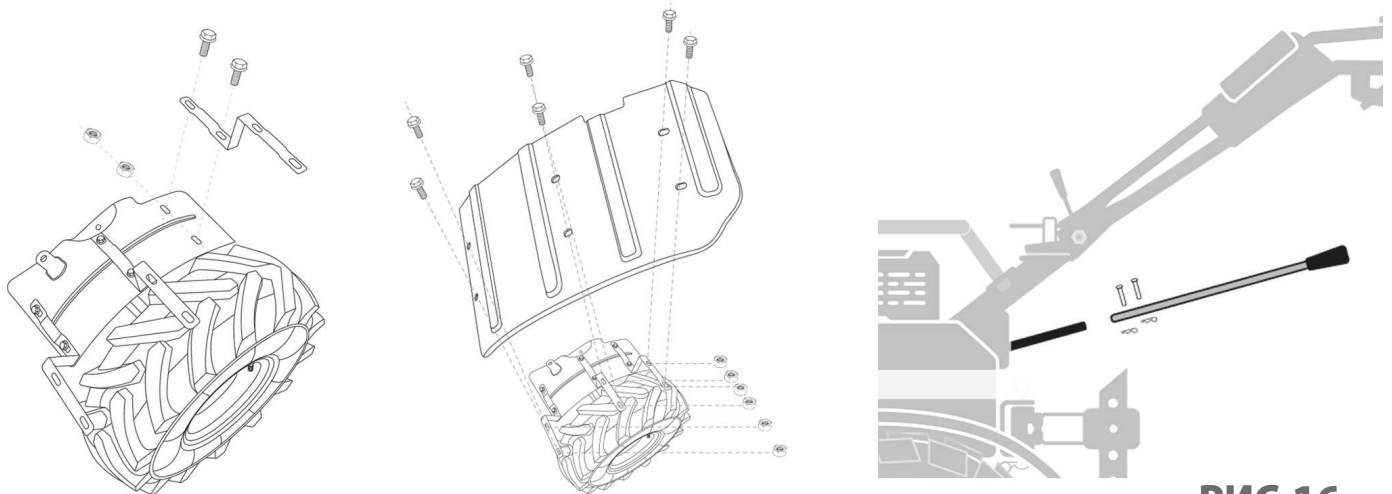


РИС.16

8. 8. Мотоблок «Урал / Урал-М» и его модификации поставляется с заправленным маслом редуктором. Доливать или менять масло в период обкатки нет необходимости.

ПРЕДУПРЕЖДЕНИЕ:

Мотоблок должен пройти обкатку в течение 20 часов с начала эксплуатации. Не допускайте работу мотоблока на тяжёлых и глинистых грунтах или целине на полную глубину культивирования. Ручку газа используйте не более чем на 2/3 его хода.

Внимательно относитесь к выбору скоростей.

- Пониженную 1-ую скорость применяйте для работы с фрезами, а 2-ую или 3-тью - при работе с навесным оборудованием, или на тяжелых глинистых почвах с фрезами;
- Повышенные передачи применяйте при транспортировке грузов с тележкой;
- Рекомендуем использовать заднюю передачу только для разворота мотоблока. Убедитесь, что позади вас нет препятствий, остановитесь и уменьшите обороты двигателя, прежде чем нажать рычаг включения передачи.



ВНИМАНИЕ! Рычаг включения сцепления необходимо нажимать плавно, во избежание резких рывков мотоблока. Переключение скоростей производится только при полной остановке мотоблока.

ПРАКТИЧЕСКИЕ РЕКОМЕНДАЦИИ ПО ПРИМЕНЕНИЮ БЕНЗИНОВОГО МОТОБЛОКА

Культивирование почвы.

- Обработка почвы на приусадебном участке с помощью мотоблока безотвальным способом, то есть культивирование почвы фрезами. Для этого необходимо собрать и установить фрезы на оси мотоблока.
- При обработке почвы фрезами происходит рыхление верхнего, плодородного слоя почвы, при этом он обогащается кислородом и проводится чистка от сорняков, поднимая фрезами корневую систему растений, засоряющих приусадебный участок.
- Фрезы точить не рекомендуется. Так как сорняки при этом будут просто обрезаться, а не выкорчевываться вместе с корнями. В итоге пропадает эффект культивирования участка.
- Культивирование производите на невысоких скоростях, что бы сохранить структуру почвы.

Особенности культивации возделанного участка.

- Если мотоблок во время культивирования почвы «зарывается» значит:
- сошник сильно заглублен в почву – отрегулируйте заглубление сошника. При культивировании почвы мотоблоком не нужно задерживать или подталкивать его- просто придерживайте мотоблок за руль и не делайте лишних движений ручкой газа, не трогайте ее в рабочий момент. Сбрасывайте газ только при остановке.
- возможно, земля еще недостаточно просохла и забивает рабочую часть фрез – при этом двигатель мотоблока начинает работать с максимальной нагрузкой, перегревается и может выйти из строя – дождитесь необходимого состояния почвы.
- Если не получается заглубление фрез, их выталкивает на поверхность почвы - значит они неправильно установлены, режущая часть направлена не по ходу движения мотоблока – переустановить фрезы режущей частью по ходу движения мотоблока. Сошник заглублен слишком мелко – отрегулируйте заглубление сошника. Земля на участке «тяжелая», в этом случае культивацию необходимо проводить в два этапа. Первый раз проходите участок с незначительным заглублением фрез, во второй раз фрезу заглубите на требуемую величину обработки почвы.
- Если двигатель мотоблока работает на максимальных оборотах, но мотоблок «зарывается» в землю, не хватает мощности - значит передаточное число оборотов недостаточно для вращения фрез. Необходимо переставить шкив ременной передачи на двигателе мотоблока (см. пункт Регулировка натяжения приводного ремня) и установить ремни в более глубокие ручьи шкива, что позволит увеличить передаточное число оборотов на привод редуктора. В этом случае культивация проводится на пониженной скоростной передаче.
- При проведении культивации на рыхлых почвах удобнее работать фрезами типа «гусиные лапки» (24 МБ Ф524.390.382 ГФ), их конструкция позволяет быстро и без лишних усилий проводить данные работы.

ОСОБЕННОСТИ КУЛЬТИВАЦИИ ЦЕЛИНЫ

Особенности культивации целины.

При небольшой площади в несколько соток, перекопать целину можно и мотоблоком. Скосите всю траву и уберите её. Это предотвратит накручивание стеблей травы на фрезы и сильно облегчит дальнейшую обработку.

Установите на мотоблок четыре фрезы, и в солнечную погоду поверхностно прокультивируйте участок на первой скорости один раз. В течение недели порванный дерн засохнет, и уничтожится большое количество многолетних сорняков. Затем четырьмя фрезами прокультивируйте участок второй раз на полную глубину и дайте постоять ему в течение месяца. В зиму культивацию проведите в третий раз шестью фрезами на полную глубину. Весной повторите обработку на полную глубину.



ВНИМАНИЕ! При культивации на склонах производите работу только по диагонали к поверхности склона. Запрещено перемещать мотоблок вверх и вниз по склону. Уклон не должен превышать 20 градусов.

Вспашка.

Для вспашки земли с помощью мотоблока, необходимо приобрести дополнительное навесное оборудование по отдельности, либо комплектом.

- металлические колёса с грунтозацепами (ГРЗ 400.180.Д30)
- плуг (ПЛ 120.400.210.3)
- сцепку универсальную (СЦ 120.320.4).

Эта операция менее востребована садоводами ввиду того, что для её осуществления требуются значительный опыт и навыки работы с плугом. Но в некоторых случаях, на небольших площадях до нескольких соток, эта операция необходима и даже полезна, например, для запашки сидератов.

От первого проведённого ряда зависит дальнейшее качество обработки земли, для этого обрабатываемый участок поделите на две равные части посередине, по наибольшей длине при помощи двух колышков и верёвки. Снаряжённый для пахоты мотоблок ведите колесом вдоль верёвки сначала с одной стороны, а потом, после разворота, с другой. От качества проведённых первых рядов будет зависеть дальнейшая работа. Если пласт земли не перевернулся и упал в борозду, то его доверните вручную. В дальнейшем одно колесо ведите по сделанной борозде, мотоблок идёт с некоторым наклоном и доворачивает пласт земли в ранее сделанную борозду. Ширину захвата пласта регулируйте настройками плуга – оптимальная ширина составляет 10 - 15 см.

При пахоте мотоблоком значительные усилия приходится на руки оператора, для того чтобы снизить эти нагрузки и перераспределить их, установите специальные грузы в несколько десятков килограмм на оси мотоблока и присоедините пахотно-ездовой модуль ПМ-05.

Нарезка гребней.

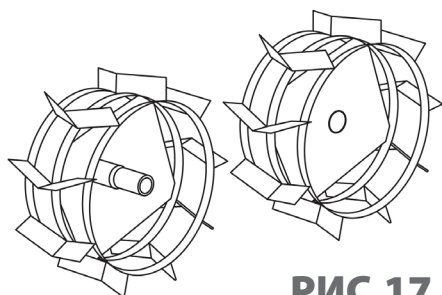


РИС.17

После культивации почвы под посадку картофеля, капусты или других культур нарезаются гребни, в которые раскладывается органическое удобрение и посевной материал.

- Для этого потребуются металлические колеса с грунтозацепами (ГРЗ 400.180.Д30) и окучник (ОК1 350.585), который устанавливается посередине. В качестве инструмента для нарезания гребней можно использовать картофелевыкапыватель (КВ 260.445.5).
- Расстояние между гребнями получается 65 - 70 см. Прокультивированный участок поделите веревкой на две равные части, и колесо мотоблока ведите вдоль верёвки. После проведения первого ряда верёвку уберите – в дальнейшем ориентиром для следующих рядов будет служить край предыдущей борозды.

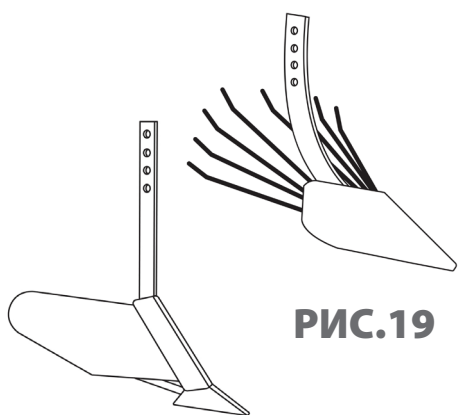


РИС.19

РИС.18

Транспортировка грузов.

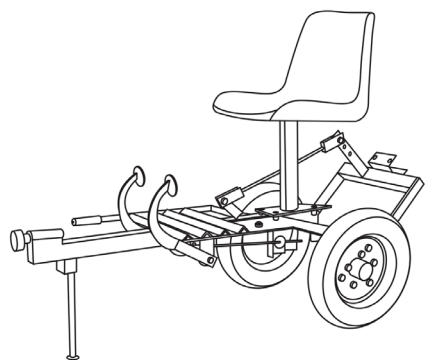


РИС.20

Для транспортировки грузов требуется докупить прицеп универсальный (ПМ 01; ПМ 01.2; ПМ 03.1). Соединение прицепа с мотоблоком осуществляется при помощи дышла и металлического пальца. Вес перевозимого груза в среднем составляет до 250 кг, скорость транспортировки до 10 - 12 км/ч на второй передаче. На мотоблок необходимо установить пневматические штатные колеса.

- При загрузке прицепа груз необходимо распределять равномерно с небольшим преобладанием назад, такое распределение ослабит нагрузку на место соединения мотоблока и дышла прицепа, что в конечном итоге увеличит срок эксплуатации этого самого уязвимого узла.
- Мотоблоком можно осуществлять перевозку грузов не только на прицепе, но и волоком. Для этого лучше надеть металлические колёса с грунтозацепами (ГРЗ 400.180.Д30). Поверхность груза, например бревна, должна быть гладкой, без торчащих сучков.

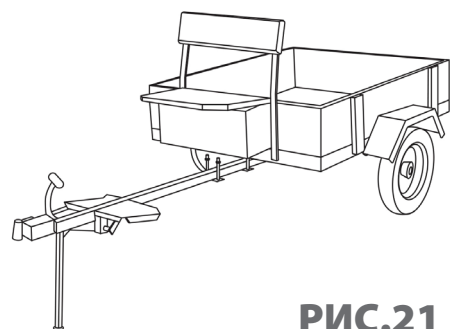
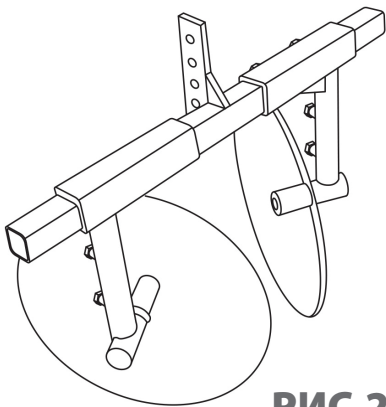
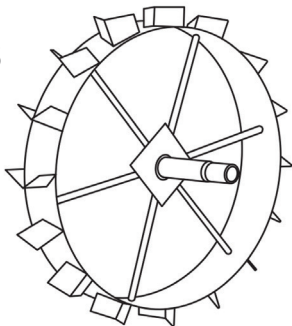


РИС.21

**РИС.22****РИС.23**

Окучивание.

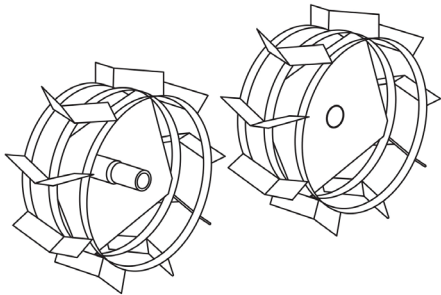
Для проведения работ по окучиванию картофеля, капусты и других культур, требующих этого технологического мероприятия, необходимо дополнительно приобрести:

- регулируемый окучник (ОКД 700.625.17)
- комплект грунтозацепов (ГР1 685.12).

Окучивание лучше производить в три этапа. Установите на мотоблок грунтозацепы ГР1 685.12 и окучник ОКД 700.625.17. Диски расположите таким образом, чтобы промежуток между нижними их точками был равен ширине между рядами (при этом ширина колеи от колёс мотоблока также равна ширине между рядами), чтобы окучник не тянуло в бок, установите одинаковые углы поворота дисков путем поворотов талрепов.

- Первое окучивание следует проводить в самые ранние сроки после обозначения рядков посадок.
- Через несколько дней проведите второе окучивание.
- Третье и окончательное окучивание производите, когда кусты вырастут до 30 см.

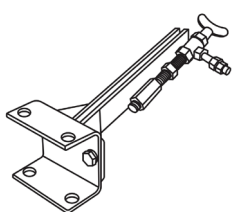
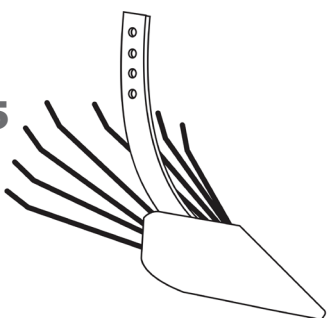
Копка картофеля и корнеплодов.

**РИС.24**

Для проведения работ по выкапыванию корнеплодов необходимо дополнительно приобрести:

- картофелевыкапыватель (КВ 550.445.5),
- металлические колёса грунтозацепы (ГР3 400.180.)
- сцепку универсальную (СЦ 120.320.4).

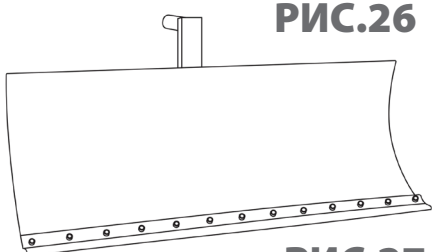
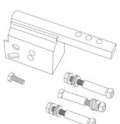
Установите данное оборудование на мотоблок. Во время проведения работ мотоблок подводите к ряду так, чтобы металлические колёса шли по междурядью, а картофелекопалка - по центру ряда. Регулируя наклон картофелекопалки, добейтесь необходимой глубины борозды.

**РИС.25****РИС.26**

Работа со снежным отвалом.

Для проведения работ по очистке территории от снега или при планировании участка необходимо дополнительно приобрести отвал снежный ОС 100 для мотоблока и адаптер для его подключения АП 5.

Монтаж на мотоблок «Урал» и его модификации - снимите с мотоблока защитную дугу, установите адаптер и присоедините отвал. Угол поворота в левую и правую стороны устанавливайте с помощью фиксаторов.

**РИС.27****РИС.28**

ТЕХНИЧЕСКОЕ ОБСЛУЖИВАНИЕ

План технического обслуживания.

Мотоблок предназначен для продолжительной работы. При этом необходимо регулярное техническое обслуживание. Всегда используйте только оригинальные запасные части и рекомендованные смазочные материалы и топливо. Использование неоригинальных запасных частей может привести к аннулированию гарантии.

Перед началом технического обслуживания заглушите двигатель и отсоедините провод от свечи зажигания. Всегда устанавливайте мотоблок на ровной поверхности, чтобы обеспечить точный уровень масла. Используйте только рекомендуемые масла.



ВНИМАНИЕ! Правила проведения работ по обслуживанию двигателя – смотрите в инструкции на двигатель.

Ежедневное обслуживание:

- Очистить от грязи корпус мотоблока;
- Очистить внутреннюю поверхность фрез;
- Проверить воздушный фильтр и очистить его при необходимости;
- Проверить уровень масла в двигателе;
- Проверить крепление винтов и гаек и затянуть их при необходимости.

Через первые 20 часов работы:

- Проверить и отрегулировать натяжение приводного ремня;
- Заменить масло в двигателе.

Через каждые 50 часов работы:

- Проверить и отрегулировать натяжение приводного ремня;
- Проверить воздушный фильтр и очистить его при необходимости;
- Заменить масло в редукторе;
- Заменить масло в двигателе;
- Проверить свечу зажигания;
- Очистить топливный отстойник.

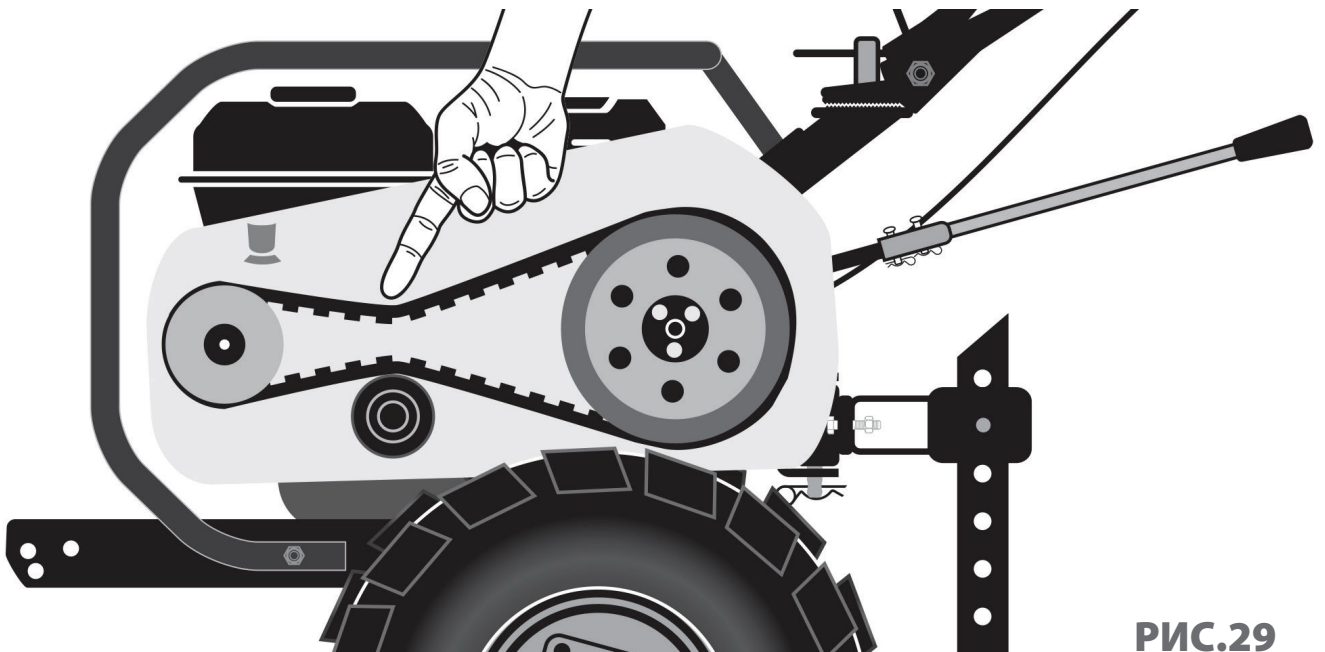
Через 200 часов работы:

- Проверить и отрегулировать зазор в клапанах;

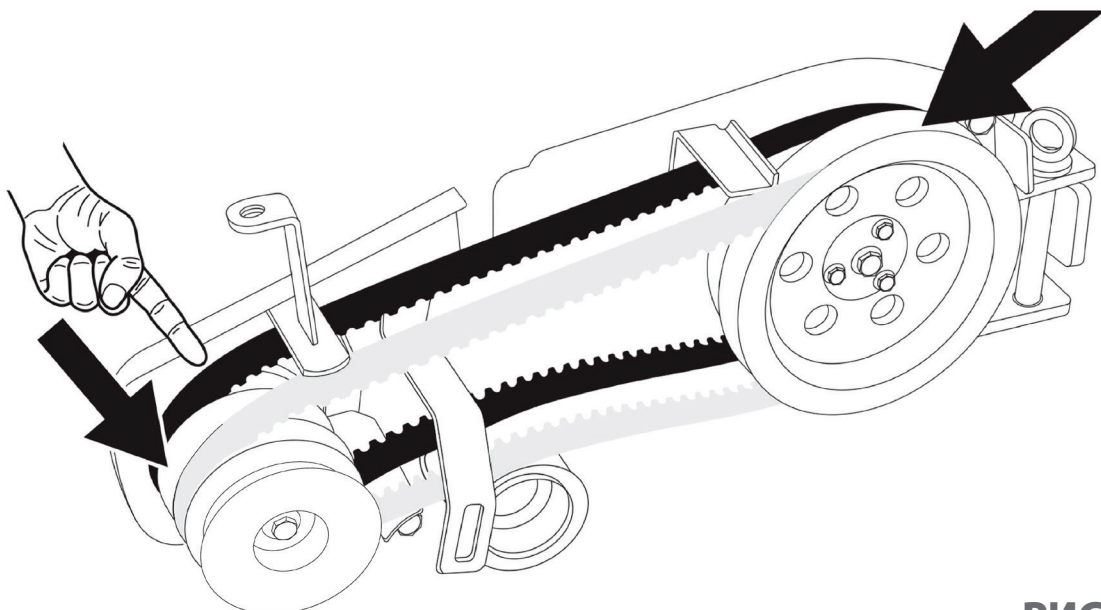
Регулировка натяжения приводного ремня.

На новых мотоблоках или после установки нового ремня, проверьте натяжение ремня после первых 20 часов работы. В дальнейшем - через каждые 50 часов работы.

Эти работы производятся путем регулировки длины натяжного тросика. Для этого необходимо расконтрить гайку тросика и отрегулировать натяжение ремня.

**РИС.29**

Оптимальной регулировкой троса является начало движения мотоблока при нажатом рычаге сцепления на $1/3$. Мотоблок поставляется с отрегулированным приводным ремнем на повышенной передаче. Для перехода на пониженную передачу перебросьте ремень на ведущем и ведомом шкивах в следующую проточку.

**РИС.30**

Замена масла в редукторе.

Мотоблок поставляется с заправленным трансмиссионным маслом редуктором. Замену масла производите согласно диагностической карты.

В целях защиты окружающей среды поместите контейнер под мотоблок для сбора отработанного масла. Утилизацию отработанного масла производите в соответствии с природоохранным законодательством своего региона.

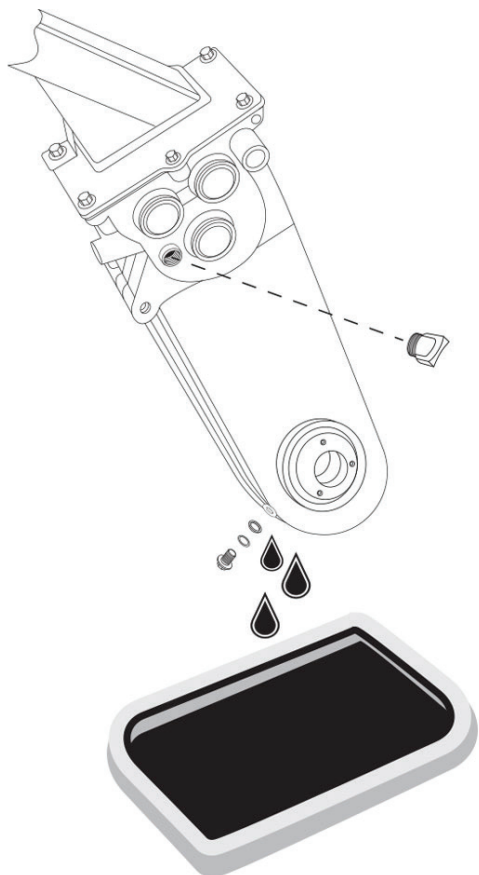


РИС.31

1. Установите мотоблок на ровной и плоской поверхности;
2. Отвинтите заливную и сливную масляные пробки;
3. Наклоните мотоблок и слейте масло в приготовленную емкость;
4. Заверните сливную масляную пробку;
5. Залейте рекомендуемое масло (см. стр. 8). Заправка осуществляется только в вертикальном положении;
6. Установите на место масляную пробку.

Утилизацию отработанного масла производите в соответствии с природоохранным законодательством своего региона.



ВНИМАНИЕ! Подтеки трансмиссионного масла в верхней части редуктора свидетельствует о его избытке. При необходимости слейте излишки трансмиссионного масла.

ХРАНЕНИЕ И СРОК ГОДНОСТИ

Мотоблок необходимо хранить в помещении с естественной вентиляцией. Категория условий хранения 2 (с) по ГОСТ 15150. Не допускается переворачивать, класть набор и наклонять более чем на 20 градусов от горизонтали, а так же хранить в одном помещении с химически активными веществами.

При длительном хранении необходимо произвести консервацию:

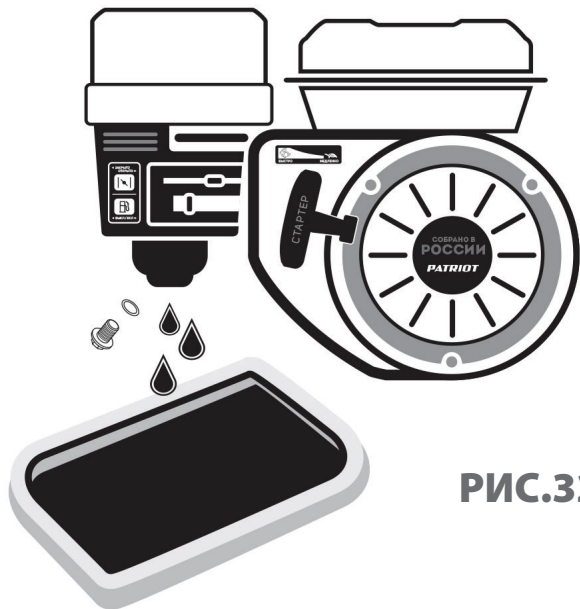


РИС.32

- Промойте и протрите насухо все окрашенные поверхности. Неокрашенные металлические поверхности необходимо протереть керосином или обработать Силиконовой смазкой PATRIOT для консервации техники;
- Слейте бензин из топливного бака, удалите топливо из поплавковой камеры карбюратора путем слива топлива из сливной пробки.

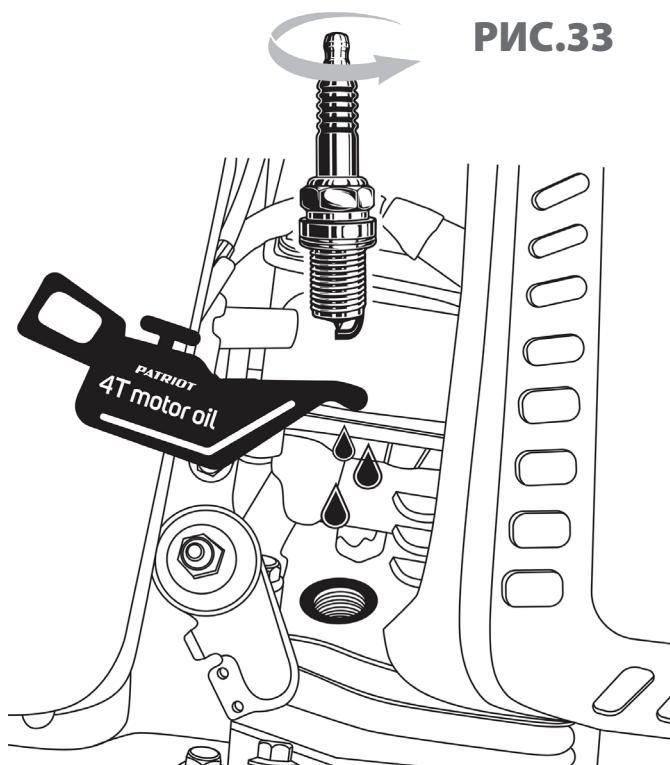


РИС.33

- Выкрутите свечу зажигания и налейте несколько капель моторного масла в цилиндр. Проверните несколько раз стартер, чтобы масло растеклось по внутренней поверхности цилиндра.

СРОК СЛУЖБЫ И УТИЛИЗАЦИЯ

При выполнении всех требований настоящей инструкции по эксплуатации срок службы изделия составляет 5 лет. По окончании срока службы не выбрасывайте технику в бытовые отходы! Отслуживший срок инструмент должен утилизироваться в соответствии с Вашими региональными нормативными актами по утилизации техники и оборудования.

Мотоблоки соответствуют нормативам и тех. регламентам:

- ТР ТС 010/2011 «О безопасности машин и оборудования»,
- ТР ТС 020/2011 «Электромагнитная совместимость технических средств»

Критерии предельных состояний:

- Необходимо следить за состоянием фрез и приводных ремней редуктора.
- При поломке элементов фрез нужно произвести замену ножа или целой фрезы (в зависимости от их конструкции).
- При обнаружении проскальзывания или деформации приводных ремней необходимо произвести их замену.
- При обнаружении потеков масла или смазки густой консистенции на элементах редуктора необходимо обратиться в авторизированный сервисный центр для устранения причины подтеков.

Критерии критических состояний:

- В случае возникновения постороннего шума в двигателе, немедленно заглушите двигатель и обратитесь в авторизованный сервисный центр для ремонта.
- В случае возникновения постороннего шума в редукторе, немедленно остановите мотоблок и обратитесь в авторизованный сервисный центр.
- В случае заклинивания передачи необходимо обратиться в авторизованный сервисный центр.

ТРАНСПОРТИРОВКА

Транспортировать продукцию можно любым видом закрытого транспорта в упаковке производителя или без нее, с предохранением изделия от механических повреждений, атмосферных осадков, воздействия химически-активных веществ и обязательным соблюдением мер предосторожности при перевозке хрупких грузов, что соответствует условиям перевозки 8 по ГОСТ 15150-89.

- Используйте соответствующее подъемное оборудование и технику.
- Убедитесь, что вблизи мотоблока нет людей.
- При транспортировке поднимайте мотоблок на достаточную высоту. Используйте для крепления специальную скобу и руль.
- Закрепите мотоблок на транспортном средстве во избежание опрокидывания.



ВНИМАНИЕ! Необходимо соблюдать особую осторожность при погрузке или разгрузке мотоблока!



ВНИМАНИЕ! Запрещается транспортировать мотоблок при наклоне более 20 градусов от горизонтали!

ВОЗМОЖНЫЕ НЕИСПРАВНОСТИ И МЕТОДЫ ИХ УСТРАНЕНИЯ

ПРОБЛЕМА	ВОЗМОЖНЫЕ ПРИЧИНЫ	СПОСОБЫ УСТРАНЕНИЯ
Двигатель не заводится.	<ul style="list-style-type: none">a) Нет подачи топлива.b) Двигатель выключен.c) Загрязнена свеча зажигания.d) Двигатель холодный.e) Чрезмерное количество топлива в камере сгорания.	<ul style="list-style-type: none">a) Заполните топливный бак и откройте топливный кран.b) Включите двигатель.c) Очистите свечу, проверьте и отрегулируйте зазор на электроде.d) Закройте дроссельную заслонку.e) Откройте дроссельную заслонку и прокрутите несколько раз стартер.
Двигатель работает, мотоблок не двигается, колеса или фрезы не вращаются.	<ul style="list-style-type: none">a) Частота вращения двигателя слишком мала.b) Натяжение ремня привода ослаблено.c) Воздушный фильтр заблокирован.d) Не включается передача.	<ul style="list-style-type: none">a) Установите дроссель скорости на максимум.b) Произведите натяжение ремня.c) Очистите или замените воздушный фильтр.d) Проведите ремонт в специализированном сервисном центре.
Трудности при работе с мотоблоком	<ul style="list-style-type: none">a) Почва слишком сухая и твердая.b) Не отрегулирована высота сошника.	<ul style="list-style-type: none">a) Смочите землю или дождитесь более благоприятных условий для вспашки.b) Отрегулируйте высоту сошника.
Образование комков земли	<ul style="list-style-type: none">a) Почва слишком влажная.	<ul style="list-style-type: none">a) Дождитесь более благоприятных условий для вспашки.

РАСШИФРОВКА СЕРИЙНОГО НОМЕРА

Серийный номер: 2019 / 01 / 001

2019 – год производства
 01 – месяц производства
 001 – порядковый номер изделия

КОМПЛЕКТ ПОСТАВКИ

Мотоблок	1 шт.
Колесо пневматическое	2 шт.
Фрезы для культивирования	4 ножа x 6 групп; всего 24 ножа
Сошник	1 шт.
Крыло левое	1 шт.
Крыло правое	1 шт.
Кронштейны крепления крыла	6 шт.
Инструкция по эксплуатации	1 шт.

КОМПЛЕКТ КРЕПЕЖНЫХ ДЕТАЛЕЙ И МЕТИЗОВ

Назначение	Наименование	Количество
Крепление колеса к ступице	Болт M10x35	8 шт.
	Гайка M10	8 шт.
	Гровер D10	8 шт.
Крепление фрез	Болт M8x30	24 шт.
	Гайка M8	24 шт.
	Гровер D8	24 шт.
	Шплинт (заколка)	4 шт.
Крепление крыльев	Болт M8x20	20 шт.
	Гайка M8	20 шт.

СВИДЕТЕЛЬСТВО О ПРИЕМКЕ

Мотоблок соответствует ТУ 4737-002-01436219-2016 и признан годным к эксплуатации. Изделие подвергнуто консервации и упаковано согласно требованиям технической документации.

Серийный
номер

Дата выпуска

ОТК

АВТОРИЗОВАННЫЕ СЕРВИСНЫЕ ЦЕНТРЫ



Для поиска авторизованного сервисного центра в вашем районе воспользуйтесь функцией Поиска на сайте торговой марки PATRIOT.

Ссылка на поиск сервисного центра:

www.onlypatriot.com/ru/support/map/



В случае отсутствия доступа в сеть интернет воспользуйтесь круглосуточным телефоном службы поддержки:

8 (800) 2222-768 (звонок по России бесплатный).